

- Slovo "dreame" je zkratka pro Dreame Technology Co., Ltd. a společnosti v Číně. Jedná se o transliteraci čínského názvu společnosti "追觅", což znamená snahu o dokonalost v každém úsilí a odráží vizi společnosti o neustálém vedení, objevování a zkoumání v oblasti vědy a techniky.



Pro více informací a poprodejní podporu nás prosím kontaktujte na aftersales@dreame.tech nebo <https://global.dreametech.com>.

Vyrobeno společností: Dreame Trading (Tianjin) Co., Ltd.
Vyrobeno v Číně
VTV97A-EU-A00 02/2023



Akumulátorový
vertikutátor
Dreame R20

Uživatelská
příručka

DĚKUJEME ZA ZAKOUPENÍ TOHOTO VYSNĚNÉHO PRODUKTU.

Rychlý start

Vyzýváme vás k registraci účtu Dreame naskenováním QR kódu. Obdržíte uživatelskou příručku a speciální nabídky.



Poskytuje vám vysoce kvalitní produkt, který byl navržen pro optimální výkon. Máte-li jakékoli dotazy týkající se výrobku, kontaktujte nás: aftersales@dreame.tech.

Bezpečnostní pokyny

Aby se předešlo nehodám, včetně úrazu elektrickým proudem nebo požáru v důsledku nesprávného použití, je třeba si tento návod před použitím uschovat a v budoucnu do něj nahlédnout.

Varování

- Tento výrobek mohou používat děti od 8 let a děti s fyzickými, smyslovými nebo mentálními nedostatky nebo s omezenými zkušenostmi či znalostmi pouze pod dohledem rodičů nebo jiné dospělé osoby, aby bylo zajištěno bezpečné používání a předešlo se jakémukoli nebezpečí. Péči o spotřebič a jeho údržbu nesmí provádět děti bez dozoru dospělé osoby.
- Vysavač není hračka. Děti by si s tímto výrobkem neměly hrát ani jej obsluhovat. Při používání vysavače v blízkosti dětí dbejte zvýšené opatrnosti. Nedovolte dětem provádět čištění nebo údržbu vysavače bez dozoru rodičů nebo dospělé osoby.
- Vysavač nepoužívejte venku nebo na mokřích površích. Vysavač používejte pouze na suchých površích a v interiéru. Nedotýkejte se zástrčky nebo jakékoli části vysavače mokřima rukama.
- Abyste snížili riziko požáru, výbuchu nebo zranění, ujistěte se před použitím, že lithiová baterie a napájecí zdroj nejsou poškozeny. Pokud je lithiová baterie nebo nabíječka poškozená, vysavač nepoužívejte.
- Chytrý velkoplošný kartáč, minikartáč, baterie, trubice z uhlíkových vláken a vysavač vedou elektrický proud a neměly by být ponořeny do vody nebo jiných kapalin. Po čištění filtry vysušte.
- Abyste zabránili poranění pohyblivými částmi, před čištěním inteligentního velkoplošného kartáče vysavač vypněte. Víceúčelový kartáč, nádoba na prach a filtr musí být před použitím vysavače správně nainstalovány.
- Používejte pouze originální napájecí jednotku. Nikdy nepoužívejte neoriginální napájecí jednotku.
- Vysavač nepoužívejte k odstraňování hořlavých kapalin, jako je benzín, bělidlo, čpavek, čističe odpadů nebo jiné kapaliny.
- Vysavač nepoužívejte k odstraňování prachu, sádkartonu, popela z krbu nebo hořlavých materiálů, jako je uhlí, cigaretové nedopalky nebo zápalky.
- Před použitím zkontrolujte čištěný prostor. Abyste zabránili ucpání otvorů, odstraňte velké kusy papíru, papírové kuličky, plastové sáčky nebo ostré předměty, jako je sklo, hřebíky, šrouby, mince atd. a všechny předměty, které jsou větší než sací otvory.
- Udržujte vlasy, volné oblečení, prsty a jiné části těla mimo dosah otvorů a pohyblivých částí vysavače. Nemířte prodlužovací tyčí nebo nástroji směrem k očím nebo uším a nevkládejte je do úst.
- Do sacích otvorů nevkládejte žádné předměty. Nepoužívejte vysavač, pokud je jeho sací otvor ucpaný.

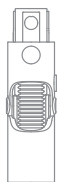
- Neopírejte vysavač o židli, stůl nebo jiný nestabilní povrch, protože by mohlo dojít k poškození spotřebiče nebo ke zranění. Pokud je vysavač poškozený nebo má jinou poruchu, obraťte se na náš autorizovaný servis.
- Je třeba důsledně dodržovat všechna doporučení uvedená v návodu k nabíjení baterie. Nabíjení baterie bez dodržení uvedeného teplotního rozsahu může vést k jejímu poškození.
- Používejte pouze příslušenství a náhradní díly doporučené výrobcem.
- Při čištění schodů vysavačem dbejte zvláštní opatrnosti.
- Dbejte na to, abyste vysavač odpojili ze sítě, pokud jej delší dobu nepoužíváte, a před prováděním jakékoli údržby nebo oprav.
- Neinstalujte, nenabíjejte ani nepoužívejte tento spotřebič venku, v koupelnách nebo v okolí bazénů.
- Varování před nebezpečím požáru: Na filtr vysavače nepoužívejte žádné parfémy. Tyto typy výrobků obsahují hořlavé chemikálie, které mohou způsobit vznícení vysavače.
- Používejte pouze originální nabíječku (model ZD024M340090EU). V opačném případě může dojít ke vznícení lithium-iontové baterie.
- Používejte pouze schválený typ akumulátoru (model P2033-8S1P-GYA). V opačném případě může dojít k požáru lithium-iontové baterie.
- Pokud se z baterie uvolní materiál, měli by pracovníci opustit prostor, dokud baterie nevychladne a výpary se nerozpptýlí.
- Zajistěte maximální větrání, abyste odstranili nebezpečné plyny a zabránili kontaktu s pokožkou a očima a vdechnutí výparů.
- Rozlité látky odstraňte pomocí absorpčního prostředku a odpad spalte.
- Přístroj nepoužívejte ani neskladujte ve velmi horkých nebo chladných podmínkách (pod 0 °C nebo nad 40 °C). Akumulátorový vysavač by se měl nabíjet při teplotách nad 0 °C/32°F a pod 40 °C/104°F.
- Tento výrobek je určen pouze pro použití v domácnosti.

My, Dreame Trading (Tianjin) Co., Ltd., tímto prohlašujeme, že toto zařízení je v souladu s platnými evropskými směrnici a normami a jejich změnami. Úplné znění EU prohlášení o shodě je k dispozici na následující internetové adrese: <https://global.dreameotech.com>.

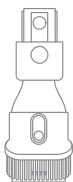
Podrobnou elektronickou příručku naleznete na adrese <https://global.dreameotech.com/pages/user-manuals-and-faqs>.

Popis produktu

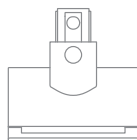
Příslušenství



Flexibilní adaptér



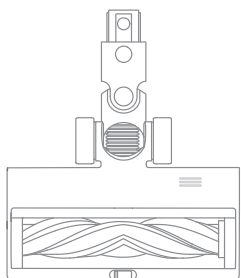
Nástroj pro multitasking



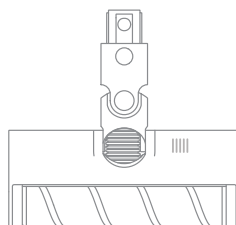
Mini kartáček



Tyč z uhlíkových vláken



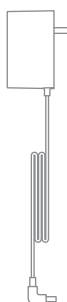
Inteligentní kartáč na více povrchů



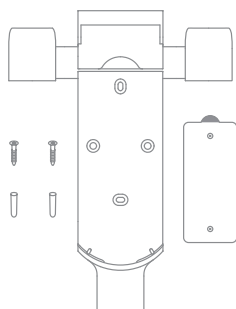
Měkký rotační kartáč



Flexibilní multifunkční přístroj



Napájení

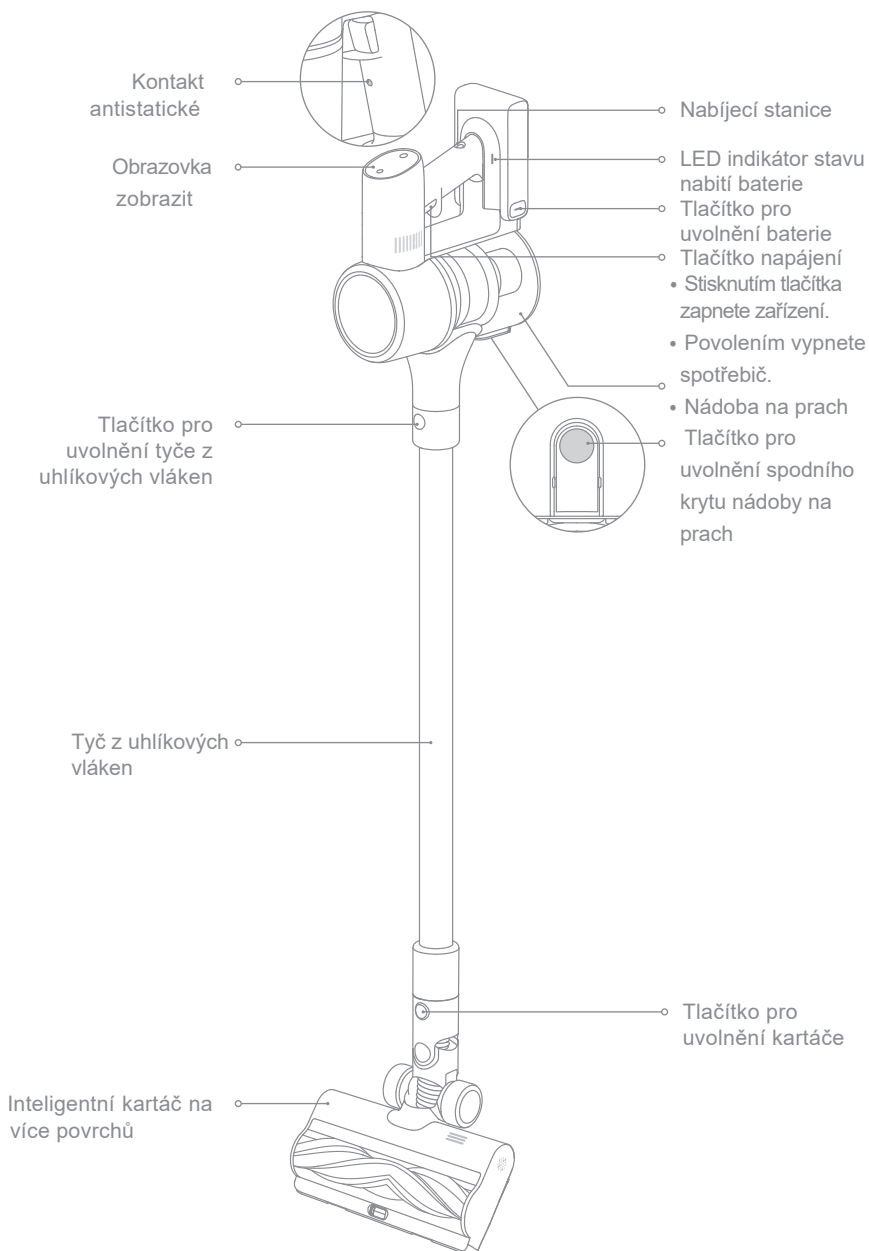


Nabíjecí stanice 2v1
(Obsahuje: šrouby x2,
zástrčky x2, polohovací
nálepku)

Poznámka: Obrázky v této příručce mají pouze informativní charakter. Skutečný výrobek se může lišit.

Popis produktu

Názvy dílů



Popis produktu

Popis funkcí displeje



Přehřátí baterie



Rotační kartáč zablokovaný



Ucpaný vzduchový kanál



Chyba



Filtr není nainstalován/platnost filtru vypršela



Indikátor nabíjení/vyčerpání baterie

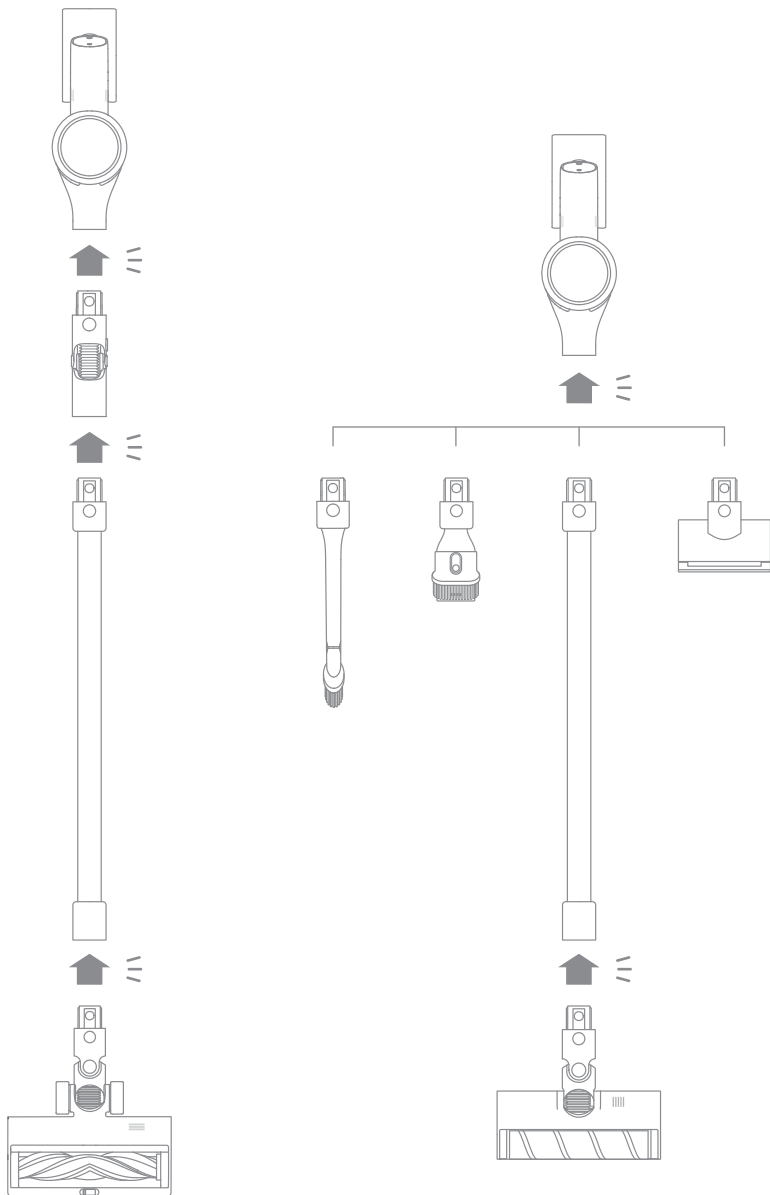
- Bliká červeně: úroveň nabití baterie $\leq 10\%$
- Bliká červeně: úroveň nabití baterie $\leq 10\%$ (nabíjení)
- Bliká zeleně: úroveň nabití baterie $> 10\%$ (nabíjení)



Montáž

Montáž vysavače

☰ Tisk

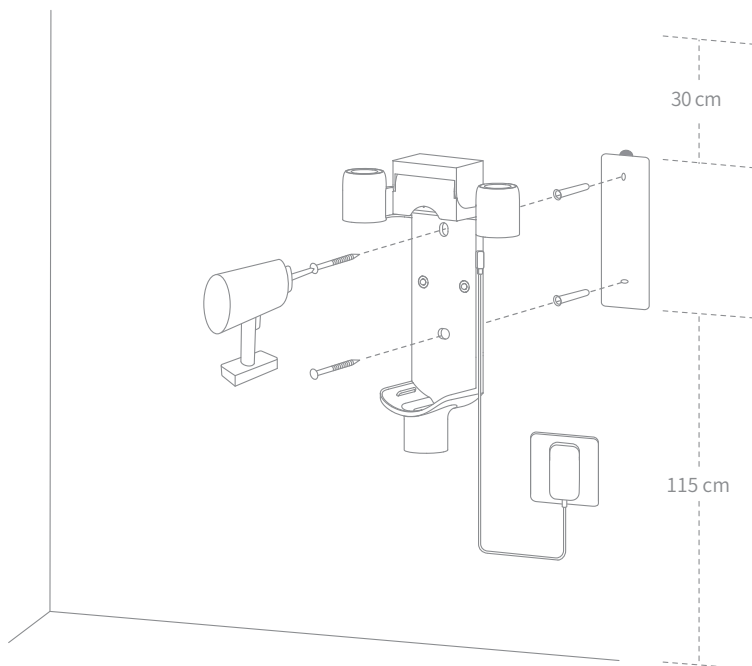


Montáž

Montáž držáku nabíjecí stanice 2v1

1. Umístíte polohovací nálepku na stěnu rovnoběžně s podkladem. Doporučuje se, aby spodní okraj samolepky nebyl od podkladu vzdálen méně než 115 cm.
2. Pomocí vrtačky s 8mm vrtákem vyvrtáte do každé značky na polohovací samolepce otvor a poté do každého otvoru vložíte hmoždinky.
3. Zarovnejte otvory pro šrouby držáku s otvory ve zdi a připevněte držák pomocí dodaných šroubů.

(*30 cm: Doporučujeme ponechat dostatečný prostor pro případ, že by bylo nutné baterii v budoucnu vyměnit).



Pozor:

- Držák nabíjecí stanice 2v1 je volitelné příslušenství. Lze jej namontovat podle potřeby.
- Držák nabíjecí stanice by měl být namontován na chladném a suchém místě, s napájením v blízkosti. Před montáží se ujistěte, že se v prostoru přímo za ním nenachází žádné elektrické kabely nebo potrubí.

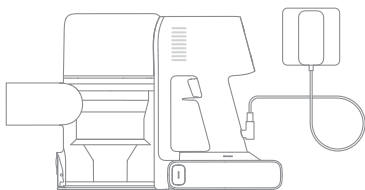
Nabíjení

Pozor:

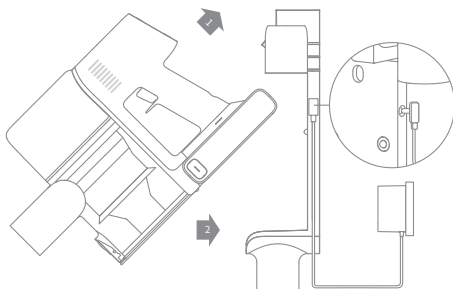
- Vysavač nelze používat během nabíjení.
- Plné nabití baterie trvá přibližně 4 hodiny.
- Vysávání v režimu plného výkonu po delší dobu způsobí zahřátí baterie, což prodlouží dobu nabíjení. Doporučujeme vysavač před nabíjením na 30 minut odložit, aby se snížila jeho teplota.

Způsoby nabíjení

Nabíjení vysavače pomocí napájecího adaptéru



Nabíjení vysavače v nabíjecí stanici



Zobrazení stavu baterie

Obrazovka displeje

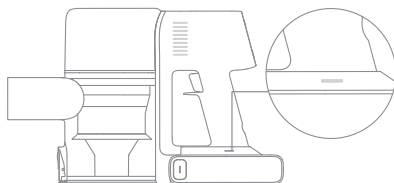
Číslo na displeji představuje aktuální úroveň nabití baterie v procentech. Když se číslo změní na 100, je baterie plně nabitá.



LED indikátor stavu nabití baterie

Během nabíjení budou indikátory blikat bílým světlem. Po dokončení nabíjení se indikátory rozsvítí stálým bílým světlem.

Poznámka: Když je vysavač plně nabitý, indikátor stavu baterie po 5 minutách zhasne a vysavač přejde do úsporného režimu.



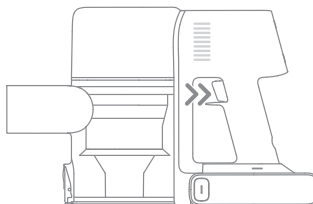
Použijte

Režim čištění

Vysavač má dva způsoby práce, které si můžete zvolit podle svých potřeb.

Metoda 1: Režim přerušovaného čištění

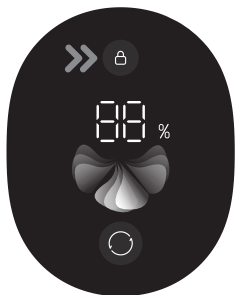
Stiskněte a podržte tlačítko
pro zahájení čištění nebo uvolněte
pro okamžité zastavení
zastavit.



Metoda 2: Režim nepřetržitého čištění (zámek spouště)

Stisknutím tlačítka Trigger Lock přepnete vysavač do režimu nepřetržitého čištění a poté stisknutím vypínače udržujete vysavač v režimu nepřetržitého čištění.

Použití zámků Trigger Lock uvolní vaše prsty od námahy způsobené držetím spínače.



Pozor:

- V tomto režimu bude indikátor zámků svítit trvale.
- Režim nepřetržitého čištění ukončíte opětovným stisknutím zámků spouště.

Přepínání sacího výkonu

Přepínání sacího výkonu

Stisknutím tlačítka  přepínáte mezi úrovněmi Auto a Turbo.

V režimu Turbo se všechny ikony tvaru displeje rozsvítí bíle.

Pouze v režimu Auto se bude úroveň sání a barva ikony ve tvaru vějíře měnit podle množství odsátého prachu.

Použití

Používání různých doplňků

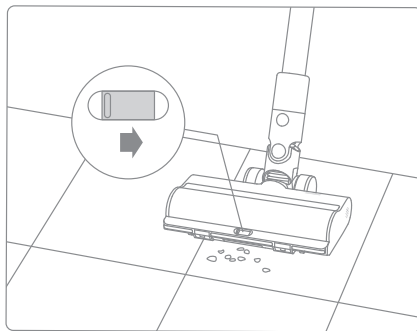
Inteligentní kartáč na více povrchů

Pozor:

- Inteligentní kartáč na různé povrchy lze připojit přímo k vysavači.
- Po spuštění přístroje se před rotačním kartáčem automaticky rozsvítí světlo, které je vhodné k použití.

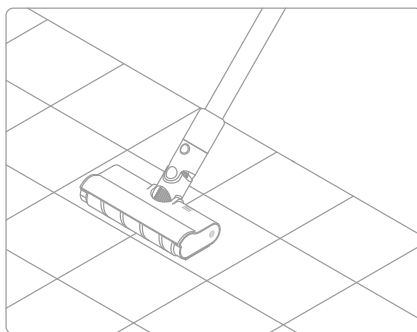
- Vhodný pro vysávání středně hrubých až hrubých koberců, dlaždic a podlah.

- Pro sběr velkých částic zapnutím spínače kartáče, jako jsou kávová zrna, kukuřičné lupínky apod.



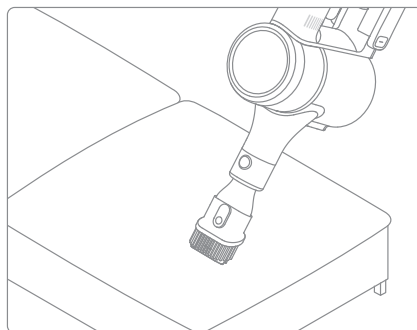
Měkký rotační kartáč

Vhodný pro čištění tvrdých povrchů, jako je mramor a podlahy.



Víceúčelový nástroj

Pro vysávání prachu ze záclon, klávesnic, stropů, pohovek, interiérů vozidel, konferenčních stolků atd.

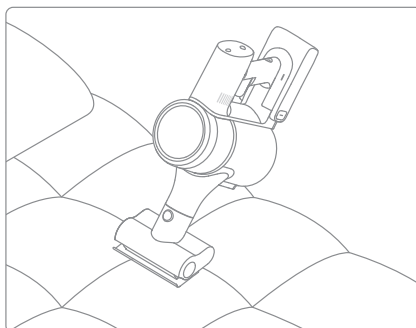


Použití

Mini kartáček

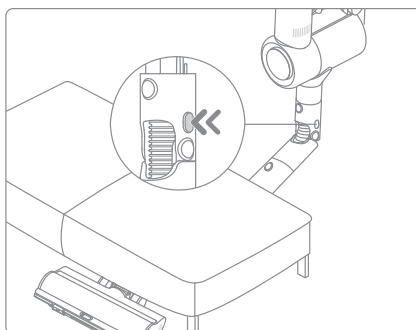
K čištění prachu, zvířecích chlupů a jiných odolných nečistot z pohovek, lůžkovin a jiných tkanin.

Poznámka: Nedoporučuje se pro vysávání choulostivých povrchů, jako je hedvábí.



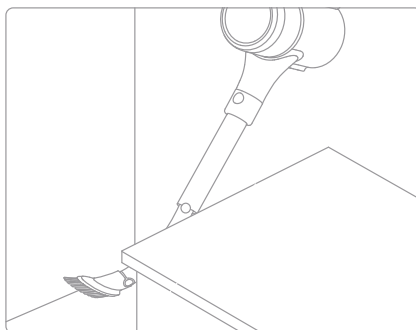
Flexibilní adaptér

Díky ohýbání a vysouvání tyče jedním kliknutím snadno dosáhnete pod nízký nábytek, jako jsou postele a pohovky.



Flexibilní multifunkční nástroj

Kartáčová hubice, kterou lze ohýbat a zasouvat; flexibilnější pro vysávání v úzkých štěrbinách.



Pozor:

- Pokud dojde k uvíznutí jakéhokoli pohyblivého se předmětu, vysavač se automaticky vypne a v čištění se pokračuje po odstranění všech zablokovaných cizích předmětů.
- Pokud se baterie přehřeje, vysavač se automaticky vypne. Počkejte, až se teplota baterie vrátí do normálu, a teprve poté začne vysavač opět pracovat.

Čištění a údržba

Bezpečnostní opatření

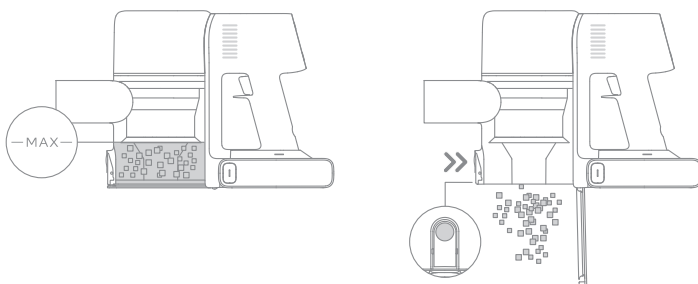
- Před čištěním se ujistěte, že je odpojeno napájení. Dávejte pozor, abyste přístroj nespustili.
- Vždy používejte originální díly, aby nedošlo ke ztrátě záruky.
- Pokud vysavač delší dobu nepoužíváte, plně jej nabijte, odpojte napájecí zdroj a uložte jej na chladném místě s nízkou vlhkostí, mimo dosah přímého slunečního záření. Abyste zabránili nadměrnému vybití baterie, nabíjejte vysavač alespoň jednou za 3 měsíce.

Čištění vysavače

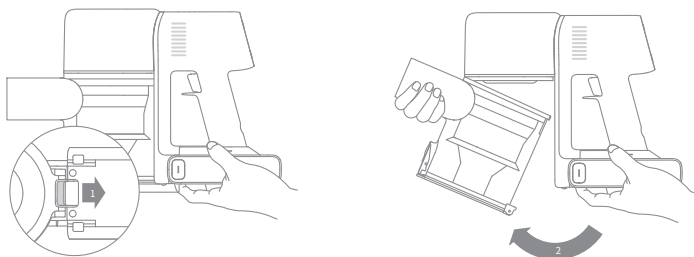
Používejte měkký a suchý hadřík.

Čištění prachové nádoby, předfiltru a cyklonové jednotky

1. Stiskněte uvolňovací tlačítko na spodním krytu nádoby na prach a poté vyprázdněte její obsah.



2. Stiskněte spínač pro uvolnění nádoby na prach ve směru šipky a poté opatrně vyjměte nádobu na prach z vysavače.

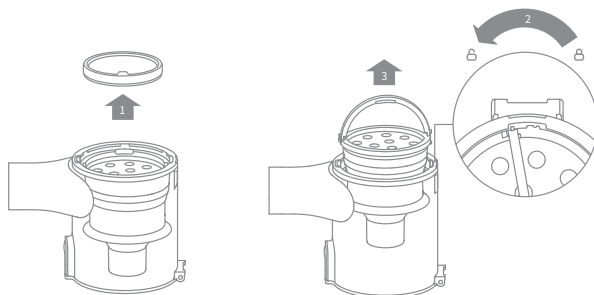


Pozor:

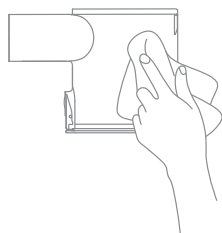
- Účinnost vysavače se sníží, pokud je nádobu na prach naplněna až po značku "MAX". Chcete-li obnovit původní výkon, vyprázdněte nádobu na prach.
- Před vyprázdněním prachové nádoby se ujistěte, že je vysavač odpojen od sítě. Nestiskněte tlačítko napájení.

Čištění a údržba

3. Nejprve vyjměte předfiltr, poté zvedněte rukojeť cyklonové jednotky a otáčejte s ní doleva, dokud se nezastaví. Poté tahem vyjměte cyklonovou jednotku.

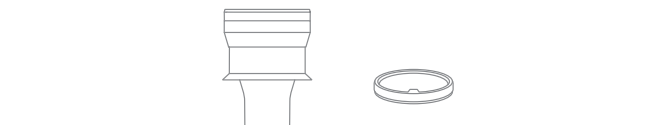


4. Očistěte nádobu na prach měkkým vlhkým hadříkem. Dbejte na to, abyste z hadříku vymačkali přebytečnou vodu.



Abyste snížili riziko úrazu elektrickým proudem, neoplachujte nádobu na prach vodou.

5. Opláchněte cyklonovou jednotku a předfiltr pod tekoucí vodou. Po umytí nechte filtr alespoň 24 hodin zcela vyschnout.



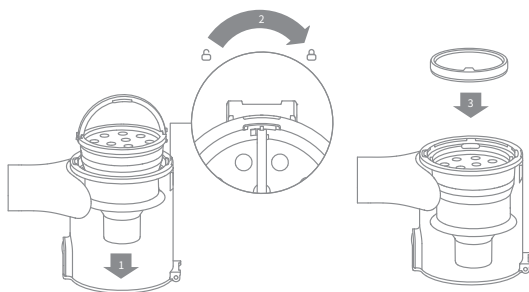
Cyklonová jednotka Předfiltr

Poznámka: Předfiltr se doporučuje čistit nejméně jednou za 3 měsíce a cyklonovou jednotku nejméně jednou za 6 měsíců.

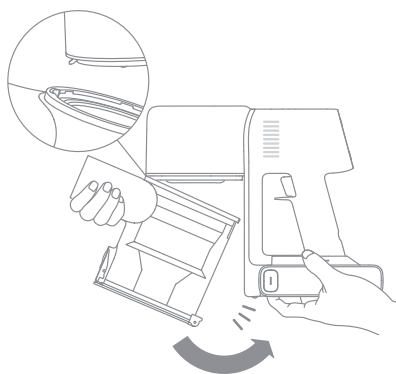
Čištění a údržba

Instalace prachové nádoby, předfiltru a cyklonové jednotky

1. Vložte cyklónovou jednotku svisle do zásobníku na prach a ujistěte se, že rukojeť cyklónové jednotky je v jedné rovině s prohlubní na levé straně zásobníku na prach. Otáčejte rukojeť ve směru hodinových ručiček, dokud nezapadne na místo, a poté otočte rukojeť směrem dolů.
2. Vložte předfiltr přední stranou nahoru do cyklonové sestavy.



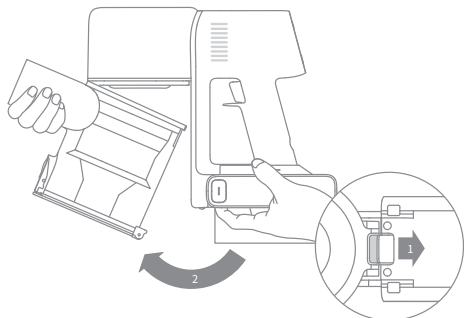
3. Nádobu na prach mírně nakloňte tak, aby její štěrбина byla zarovnána se západkou na vysavači. Poté nádobu na prach jemně zasuňte, dokud nezapadne na své místo.



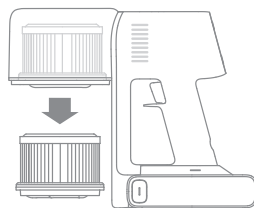
Čištění a údržba

Čištění filtrů

1. Vyjměte nádobu na prach podle obrázku.

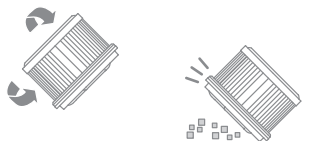
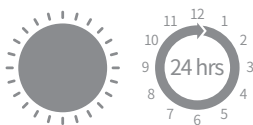


2. Vyjměte filtr z vysavače tak, že jej stáhnete dolů ve směru znázorněném na obrázku.



3. Vyčistěte filtr čistou vodou. Otočte filtr o 360°, abyste důkladně odstranili veškerý prach. Poté na filtr několikrát lehce poklepejte, abyste odstranili přebytečné nečistoty.

4. Nechte zaschnout po dobu 24 hodin.



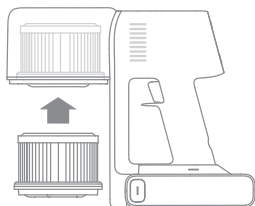
Pozor:

- Filtr se doporučuje čistit jednou za 4-6 měsíců.
- K čištění filtru používejte pouze čistou vodu. Nepoužívejte čisticí prostředky.
- Nepokoušejte se čistit filtr kartáčem nebo prstem.

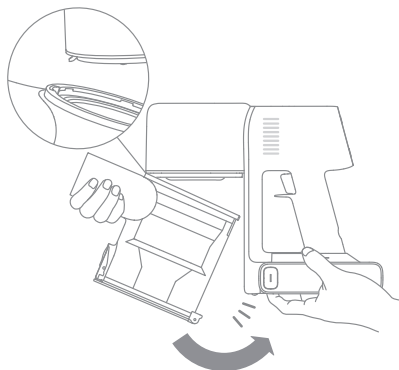
Čištění a údržba

Instalace filtru

1. Vložte filtr do vysavače a jemně jej zatlačte dolů, jak je znázorněno na obrázku níže.

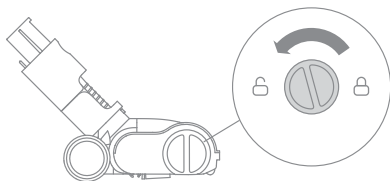


2. Znovu nainstalujte nádobu na prach.

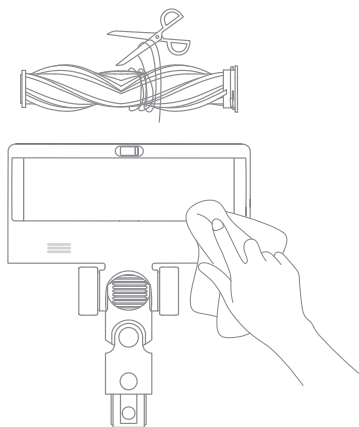


Čištění pomocí inteligentního kartáče na více povrchů

1. Otáčejte zámkem proti směru hodinových ručiček, dokud se nezastaví, a poté vyjměte váleček z rotačního kartáče.



2. Pomocí nůžek přestříhnete vlasy a vlákna, která jsou přilepená na kartáčovém válci. Otřete prach z rozstříženého a čistého krytu suchým hadříkem nebo papírovou utěrkou. Před použitím jej důkladně osušte.

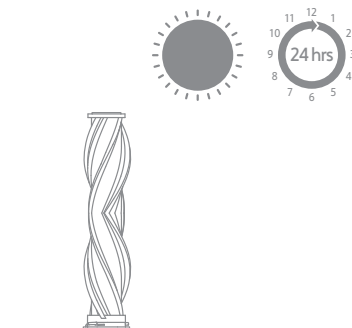


Čištění a údržba

3. Pokud je váleček znečištěný, opláchněte jej čistou vodou, dokud nebude čistý.

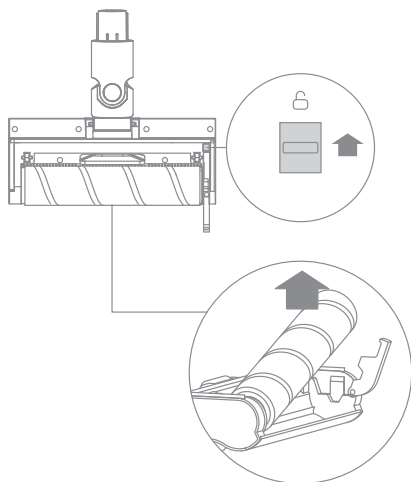


4. Umístěte závaží kartáče do svislé polohy na dobu nejméně 24 hodin, dokud zcela nezaschne.

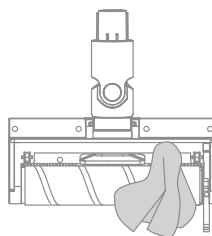


Čištění měkkého rotačního kartáče

1. Podle obrázku stiskněte uvolňovací tlačítko kartáčového válce a vyjměte jej ze slotu.

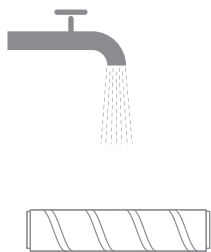


2. Odstříhňte nůžkami vlasy a vlákna, která se zachytila na válci kartáče a kolečkách. Pomocí suchého hadříku nebo papírové utěrky otřete prach ze stříhu a průhledného krytu. Před použitím jej pečlivě osušte.

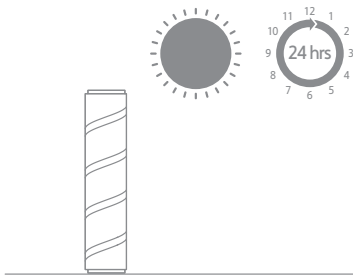


Čištění a údržba

3. Pokud je váleček znečištěný, opláchněte jej čistou vodou, dokud nebude čistý.



4. Válec s kartáčem uložte do svislé polohy na dobu nejméně 24 hodin, dokud zcela nezaschne.



Čištění mini kartáčku

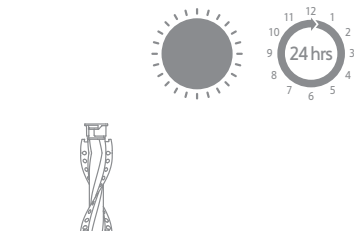
1. Pomocí knoflíku podle obrázku otáčejte zámek proti směru hodinových ručiček, dokud neuslyšíte cvaknutí.



2. Po odblokování minikartáčku vyjměte kartáčový váleček a poté jej opláchněte a vyčistěte.



3. Postavte váleček kartáče do svislé polohy na dobře větraném místě na dobu nejméně 24 hodin, dokud zcela nevyschne.



4. Po zaschnutí kartáčového válce jej znovu sestavte podle postupu demontáže v opačném pořadí.

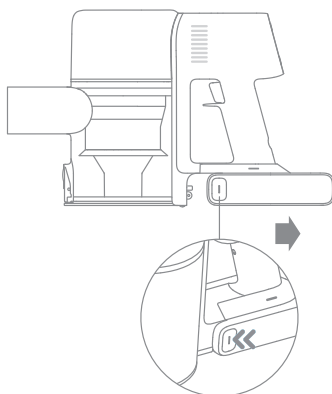


Čištění a údržba

Dobíjecí baterie

Vysavač obsahuje vyjímatelnou lithium-iontovou baterii, která má omezený počet nabíjecích cyklů. Po delším používání lze baterii dobít. Pokud se tak stane, znamená to, že baterie dosáhla konce své životnosti a je třeba ji vyměnit.

1. Stiskněte tlačítko pro uvolnění baterie a posunutím baterie doprava ji vyjměte, jak je znázorněno na obrázku níže.
2. Nasadte nový akumulátor.



Technické údaje

Hoover			
Model	VTV97A	Nabíjecí napětí	34 V ---
Jmenovitý výkon	570 W	Napětí Hodnoceno	29,6 V ---
Doba nabíjení	Přibližně. 4 hodiny		
Inteligentní kartáč na více povrchů			
Model	VMB9		
Jmenovitý výkon	40 W	Napětí Hodnoceno	25,2 V ---
Měkký rotační kartáč			
Model	ASF4		
Jmenovitý výkon	40 W	Napětí Hodnoceno	25,2 V ---
Mini kartáček			
Model	VMM4		
Jmenovitý výkon	20 W	Napětí Hodnoceno	25,2 V ---
Napájení			
Model	ZD024M340090EU	Průměrná účinnost během provozu	87,01%
Vstup	100 - 240 V --- 50-60 Hz, max. 0,8 A	Výkon při nízkém zatížení (10 %)	77,01%
Výstup	34 V --- 9 A	Spotřeba energie bez zatížení	0,1 W
Lithium-iontová baterie			
Model	P2033-8S1P-GYA		
Jmenovité napětí	29,6 V ---	Kapacita nominální	2900 mAh
Aktuální	81,4 Wh	Kapacita Hodnoceno	2750 mAh

Lithium-iontová baterie obsahuje látky, které jsou nebezpečné pro životní prostředí. Před likvidací vysavače vyjměte baterii a poté ji zlikvidujte nebo recyklujte v souladu s místními zákony a předpisy země nebo regionu, kde se používá.






Často kladené otázky

Pokud vysavač nefunguje správně, postupujte podle níže uvedené tabulky pro řešení problémů.

Chyby	Možné příčiny	Řešení
Vysavač nefunguje.	Vysavač je vybitý nebo je úroveň nabití baterie nízká.	Plně nabijte baterii a pokračujte v používání.
	Režim ochrany proti přehřátí byl spuštěn zablokováním.	Vyčistěte sací otvory nebo vzduchové potrubí. Počkejte, až teplota jednotky klesne, a znovu ji spusťte.
	Sací otvor nebo kanál vzduch je blokován.	Odstraňte ze sacího otvoru nebo vzduchového kanálu všechna cizí tělesa.
Slabý sací výkon.	Nádoba na prach je plná a/nebo nebo je filtr ucpaný.	Vyprázdněte zásobník na prach a vyčistěte filtr.
	Příslušenství je uzamčeno.	Očistěte příslušenství od cizích těles.
Motor vydává podivný zvuk zvuk.	Došlo k ucpaní hlavního sacího otvoru nebo nástavce.	Vyčistěte hlavní sací otvor nebo nástavec od cizích těles.
Po zapnutí vysavače se první kontrolka rozsvítila červeně.	Baterie je vadná.	Kontaktujte prosím služby.
Během nabíjení se první indikátor rozsvítil červeně.	Napájení je nesprávné.	K nabíjení vysavače použijte pouze originální nabíječku.
Indikátor baterie se během nabíjení nerozsvítí.	Napájecí zdroj není připojen pro vysavač.	Zkontrolujte, zda je správně připojen napájecí zdroj.
	Baterie je plně nabitá a přešla do režimu spánku.	Vysavač lze normálně používat.
	Pokud po vyloučení výše uvedených dvou možností problém přetrvává, obraťte se na servisní středisko.	
Poplatky za vysavač pomalu.	Teplota baterie je příliš nízká nebo příliš vysoká.	Počkejte a pokračujte v používání, až se teplota baterie vrátí do normálu.
Kontrolka LED inteligentního kartáče na více površích nefunguje.	Světla LED jsou vadná.	Kontaktujte prosím služby.

Řešení problémů

Pokud vysavač nepracuje správně, zobrazí se na obrazovce chybové hlášení. Řešení naleznete v níže uvedené tabulce řešení problémů.

Ikona chyby	Stav	Chybová zpráva	Řešení
	Blikání červená	Upozornění na vysokou teplotu	Vyčkejte a pokračujte v používání, až se teplota motoru vrátí na normální hodnoty.
	Blikání oranžová	Rotační kartáč zablokované stránky	Informace o čištění vláknitého materiálu a vlasů namotaných na váleček naleznete v části návodu k obsluze [Čištění chytrého víceúčelového kartáče].
	Blikání oranžová	Vzduchové potrubí uzamčené	Zkontrolujte, zda nejsou prachová nádoba, tyč z uhlíkových vláken a inteligentní kartáč ucpané.
	Blikání oranžová	Platnost filtru vyprší	Vyměňte filtr včas. Po výměně filtru stiskněte a podržte zámek vypouštěcího spínače po dobu 3 sekund, aby se filtr resetoval.
	Kontinuální oranžová	Filtr není nainstalován	Zajistěte správnou instalaci filtru a předfiltr.
	Plně červená	Chyba	Kontaktujte prosím službu.

Pokud se na displeji zobrazí některý z chybových kódů E0 až E4, obraťte se na poprodejní servis a požádejte o opravu.

Bezpečnostní opatření:

1. Před nabíjením zkontrolujte, zda jsou kontakty zařízení čisté.
2. Nikdy nenechávejte zařízení během používání a nabíjení bez dozoru.
3. Zajistěte, abyste mohli zařízení v případě nouze rychle odpojit od zdroje napájení.
4. Nikdy nevystavujte zařízení vysokým teplotám.
5. Zařízení nabíjejte na suchém a dobře větraném místě mimo dosah hořlavých materiálů a dodržujte minimální vzdálenost 1 m od ostatních objektů.
6. Při nabíjení nikdy zařízení nezakrývejte.
7. Nikdy nepoužívejte napájecí adaptéry, nabíjecí stanice, kabely atd. bez doporučení a schválení výrobce.
8. Dbejte na svůj majetek, zařízení je vybaveno články, které se obtížně hasí, vybavte se hasícím listem.

Ochrana životního prostředí



Elektronický odpad označený v souladu se směrnicí Evropské unie nesmí být ukládán společně s ostatním komunálním odpadem. Podléhá oddělenému sběru a recyklaci na určených místech. Tím, že zajistíte jeho správnou likvidaci, předejdete možným negativním důsledkům pro životní prostředí a lidské zdraví. Systém sběru použitého zařízení je v souladu s místními předpisy o ochraně životního prostředí pro likvidaci odpadu. Podrobné informace k tomuto tématu získáte na obecním úřadě, ve zpracovatelském závodě nebo v obchodě, kde byl výrobek zakoupen. Výrobek splňuje požadavky tzv. směrnic nového přístupu Evropské unie (EU) v oblasti bezpečnosti, zdraví a životního prostředí, které specifikují nebezpečí, jež by měla být zjištěna a odstraněna.



Tento dokument je překladem originálního návodu k použití vydaného výrobcem.

Výrobek musí pravidelně udržovat (čistit) sám uživatel nebo specializované servisní středisko na náklady uživatele. Pokud v návodu k obsluze nejsou uvedeny informace o nutné cyklické údržbě nebo servisních úkonech, je třeba pravidelně, nejméně jednou týdně, vyhodnocovat odchylku fyzického stavu výrobku od fyzicky nového výrobku. Pokud je zjištěna nebo nalezena jakákoliv odchylka, musí být neprodleně provedena údržba (čištění) nebo servisní opatření. Nebude-li provedena řádná údržba (čištění) a nebude-li reagováno na zjištěný odlišný stav, může dojít k trvalému poškození výrobku. Garant neodpovídá za škody vzniklé v důsledku nedbalosti.

Pro akumulátory LI-ION

Spotřebič je vybaven LI ION (lithium-iontovým) akumulátorem, který v důsledku své finanční a chemické struktury časem a používáním stárne. Výrobce udává maximální dobu provozu přístroje v laboratorních podmínkách, kdy existují optimální provozní podmínky pro přístroj a samotný akumulátor je nový a plně nabitý. Provozní doba se může ve skutečnosti lišit od doby deklarované v nabídkce a nejedná se o vadu zařízení, ale o vlastnost výrobku. Pro zachování maximální životnosti baterie se nedoporučuje vybití baterii na méně než 3,18 V nebo 15 % celkové kapacity. Nižší hodnoty, například 2,5 V pro článek, jej trvale poškodí a na to se nevztahuje záruka. Pokud baterii nebo celé zařízení nepoužíváte déle než jeden měsíc, nabijte baterii na 50 % a každé dva měsíce pravidelně kontrolujte úroveň nabití. Akumulátor a zařízení skladujte na suchém místě, mimo dosah slunce a negativních teplot.

Pro baterie LIPO

Zařízení je vybaveno baterií LI PO (lithium-polymer), která vzhledem ke své finální a chemické struktuře časem a používáním stárne. Výrobce udává maximální dobu provozu zařízení v laboratorních podmínkách, kdy existují optimální provozní podmínky pro zařízení a samotná baterie je nová a plně nabitá. Provozní doba se může ve skutečnosti lišit od doby deklarované v nabídkce a nejedná se o vadu zařízení, ale o vlastnost výrobku. Pro zachování maximální životnosti baterie se nedoporučuje vybití baterii pod 3,5 V nebo 5 % celkové kapacity. Nižší hodnoty, například 3,2 V pro článek, jej trvale poškodí a na to se nevztahuje záruka. Pokud baterii nebo celé zařízení nepoužíváte déle než jeden měsíc, nabijte baterii na 50 % a každé dva měsíce pravidelně kontrolujte úroveň jejího nabití. Akumulátor a zařízení skladujte na suchém místě, mimo dosah slunce a negativních teplot.

Záruka

Při změnách a/nebo modifikacích výrobku zanikne záruka. Při nesprávném používání tohoto výrobku výrobce nenes odpovědnost za vzniklé škody.

Likvidace

- Likvidaci tohoto produktu provádějte v příslušné sběrně. Nevyhazujte tento výrobek s komunálním odpadem.
- Pro více informací se obraťte na prodejce nebo místní orgány odpovědné za nakládání s odpady.

Dokumentace

Tento produkt byl vyroben a je dodáván v souladu se všemi příslušnými nařízeními a směrnicemi platnými ve všech členských státech Evropské Unie. Splňuje také veškeré relevantní specifikace a předpisy v zemi prodeje. Oficiální dokumentaci lze získat na vyžádání. Oficiální dokumentace zahrnuje také (avšak nejenom) Prohlášení o shodě, Bezpečnostní technické listy materiálu a správu o testování produktu.

Vyloučení zodpovědnosti

Design a specifikace výrobku mohou být změněny bez předchozího upozornění. Všechna loga a obchodní názvy jsou registrované obchodní značky příslušných vlastníků a jsou chráněny zákonem.