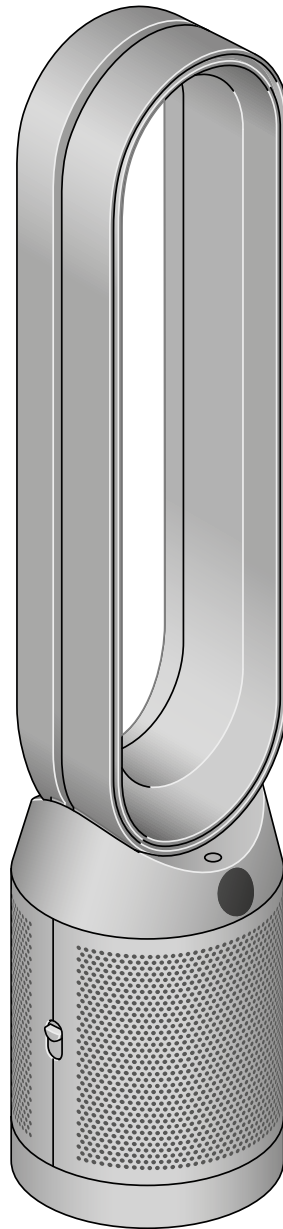


# dyson purifier cool

## Návod k použití



SV12.JN.00000.PN.000000-00-00  
00.00.00.VERSION.NC.01

---

### Obsah

Sestavení spotřebiče

Začínáme

Připojení k aplikaci Dyson Link

Připojení k Vaší chytré domácnosti

Výkon a průběžné monitorování

Informace

Automatický režim

Rychlost a směr proudění vzduchu

Oscilace

Noční režim a Časovač vypnutí

Výměna kombinovaného HEPA+karbon filtru

Resetování životnosti kombinovaného  
HEPA+karbon filtru

Výměna HEPA filtru a karbonového filtru

Resetování životnosti HEPA filtru  
a karbonového filtru

Výměna kombinovaného HEPA+karbon  
filtru u verze s katalytickým filtrem

Resetování životnosti kombinovaného  
HEPA+karbon filtru

Péče o spotřebič

# Sestavení spotřebiče

Oběma rukama uchopte spotřebič za základnu a vyzvedněte jej z krabice.

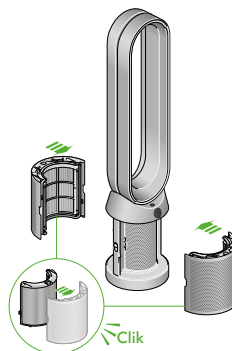
Nezvedejte jej za ventilační prstenec.

Sestavte spotřebič s filtry, které jsou v dodávce.

## Dyson Purifier Cool

Varianta s kombinovaným HEPA+karbon filtrem.

Zasuňte kombinované HEPA+karbon filtry do vnějších krytů a přiložte je ke spodní části spotřebiče. Pevně přitlačte oba vnější kryty k sobě, dokud bezpečně nezapadnou na místo.

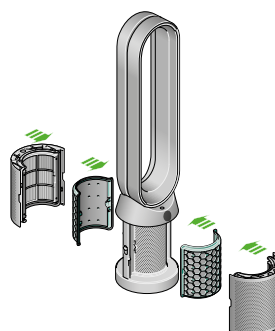


## Dyson Purifier Cool

Varianta s odděleným HEPA filtrem a karbonovým filtrem.

Přiložte karbonové filtry na své místo ve spodní části spotřebiče.

Zasuňte HEPA filtry do vnějších krytů. Přiložte vnější kryty na své místo ve spodní části spotřebiče a pevně je přitlačte k sobě, dokud oba bezpečně nezapadnou na místo.

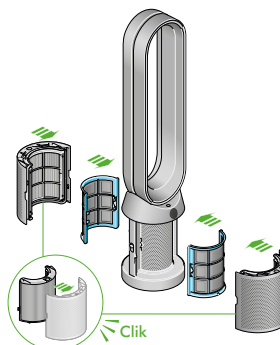


## Dyson Purifier Cool Formaldehyde

Varianta s permanentním katalytickým filtrem a s kombinovaným HEPA+karbon filtrem.

Přiložte katalytické filtry na své místo ve spodní části spotřebiče.

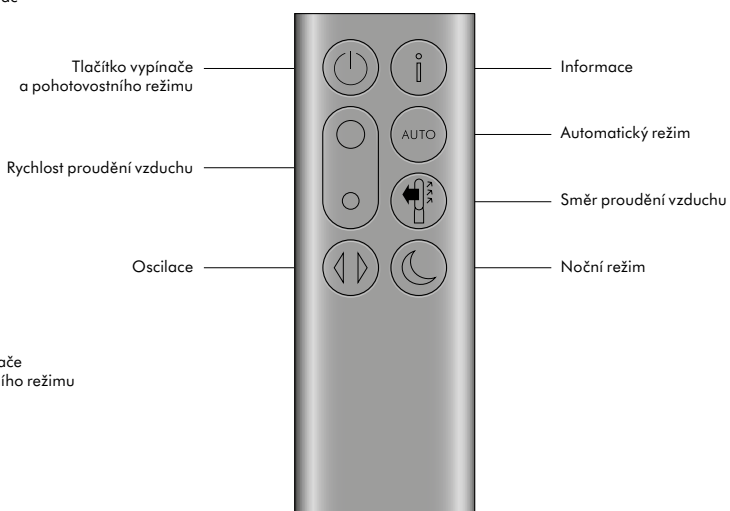
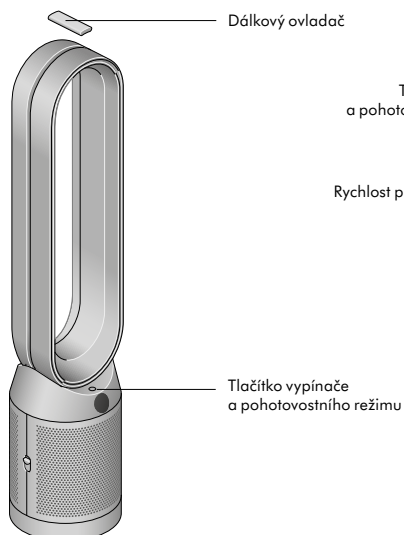
Zasuňte kombinované HEPA+karbon filtry do vnějších krytů a přiložte je ke spodní části spotřebiče. Pevně přitlačte oba vnější kryty k sobě, dokud bezpečně nezapadnou na místo.



# Začínáme

Dálkový ovladač odkládejte na vršek spotřebiče tlačítky směrem dolů.

Zapojte do elektrické sítě a zapněte.



# Připojení k aplikaci Dyson Link

Získejte plnou kontrolu s aplikací Dyson Link a získejte přístup k nastavení a podpoře krok za krokem. Ovládejte, jak a kdy bude fungovat vaše čistička vzduchu s ventilátorem Dyson, sledujte kvalitu vzduchu pomocí vizuálních aktualizací a automaticky mějte aktuální informace o nejnovějších verzích softwaru.

Stáhněte si aplikaci Dyson Link z App Store nebo Google Play.

Otevřete aplikaci a podle pokynů na obrazovce vytvořte nový účet.



Apple a logo Apple jsou ochranné známky společnosti Apple Inc. registrované v USA a dalších zemích.  
App Store je značka služby společnosti Apple Inc. registrovaná v USA a dalších zemích.  
Google Play a logo Google Play jsou ochranné známky společnosti Google Inc.



Robot Android je reprodukován nebo upravován z díla vytvořeného a sdíleného společností Google a používán v souladu s podmínkami popsány v licenci Creative Commons 3.0 Attribution License.



---

## Připojení k Vaší chytré domácnosti

### Použití se službou Amazon Alexa

Požádejte Alexu, aby ovládala vaši čističku vzduchu nebo čističku vzduchu se zvlhčovačem Dyson. A nastavte rutinu, která automatizuje, jak váš spotřebič spolupracuje s ostatními zařízeními ve vaší domácnosti.



### Použití se službou Google Assistant

Ovládejte všechny své připojené čističky vzduchu pomocí Google nebo nastavte rutinu pro automatizaci toho, jak bude váš spotřebič spolupracovat s ostatními zařízeními ve vaší domácnosti. Chcete-li začít, stačí říct "Hej Google".



### Použití se Siri

Připojte své spotřebiče Dyson ke službám Siri a budete je moci ovládat svým hlasem přes své Apple zařízení.



# Výkon a průběžné monitorování

## **Tlačítko vypínače a pohotovostního režimu**

Stlačením tlačítka Vypínače a pohotovostního režimu přímo na čističce vzduchu s ventilátorem Dyson nebo na dálkovém ovladači zastavíte spotřebič. Kvalitu ovzduší bude sledovat i nadále.

## **Průběžné monitorování**

Průběžné monitorování je ve výchozím nastavení vypnuto. Po zapnutí bude vždy aktivní, dokud jej znovu nevypnete.

Při zapnutém průběžném monitorování bude vaše čistička vzduchu s ventilátorem Dyson shromažďovat informace o kvalitě vzduchu, teplotě a vlhkosti, které se zobrazí na displeji LCD a v aplikaci Dyson Link.

## **Průběžné monitorování**

Stlačte a podržte stlačené tlačítko automatického režimu Auto na dálkovém ovladači po dobu 5 sekund, abyste průběžné monitorování zapnuli. Na displeji LCD se zobrazí informace o zapnutém nebo vypnutém průběžném monitorování.

## **Připojení Wi-Fi**

Wi-Fi je ve výchozím nastavení zapnutá. Chcete-li zapnout nebo vypnout Wi-Fi, stlačte a podržte stlačené tlačítko vypínače pohotovostního režimu na spotřebiči po dobu 5 sekund.

# Informace

Stlačením tohoto tlačítka můžete procházet informacemi průběžně monitorovanými vaší čističkou vzduchu s ventilátorem Dyson.

Informace o kvalitě vzduchu, teplotě, vlhkosti a stavu filtru se zobrazují na LCD displeji.

Pokud určitý typ znečišťující látky způsobuje snížení kvality ovzduší, zobrazí se na displeji LCD symbol této znečišťující látky.



**Kvalita vzduchu v místnosti - 12 sekund**  
Monitoruje aktuální kvalitu ovzduší a informuje o ní pomocí grafu zobrazujícího údaje za posledních 12 sekund.



**Tuhé znečišťující látky (PM2,5)**  
Mikroskopické částice o velikosti až 2,5 mikrometrů, které se nacházejí ve vzduchu, který dýcháme. Patří mezi ně kouř, bakterie a alergen.



**Tuhé znečišťující látky (PM10)**  
Větší mikroskopické částice o velikosti až 10 mikrometrů, které se nacházejí ve vzduchu, který dýcháme. Patří mezi ně prach, spory plísní a pyl.



**Těkavé organické sloučeniny**  
Těkavé organické sloučeniny jsou obvykle pachy, které mohou být potenciálně škodlivé. Nacházejí se zpravidla v čisticích prostředcích, barvách a nábytku.



**Oxid dusičitý a další oxidační plyny**  
Tyto potenciálně škodlivé plyny se uvolňují do ovzduší při spalování, například při vaření nebo jsou obsaženy ve výfukových plynech vozidel.



**Teplota v místnosti**  
Monitoruje teplotu místnosti.



**Vlhkost vzduchu v místnosti**  
Množství vodní páry ve vzduchu vyjádřené v procentech.



**Stav filtru**  
Zobrazuje zbývající životnost filtrů na displeji LCD a informuje, kdy je třeba filtry vyměnit.



**Formaldehyd (HCHO)**  
Běžná látka znečišťující ovzduší v interiéru. Z nábytku, podlah a lepidel se může uvolňovat po mnoho let.



**WiFi**  
Zobrazuje aktuální stav připojení k síti WiFi.



# Automatický režim

Přepněte čističku vzduchu s ventilátorem Dyson do automatického režimu Auto a vestavěné senzory inteligentně upraví nastavení spotřebiče podle kvality vzduchu.

Kvalita vzduchu: spotřebič se po dosažení cílové kvality vzduchu pozastaví. Jakmile úroveň kvality vzduchu klesne, spotřebič se znovu zapne.

Rychlost proudění vzduchu: rychlost proudění vzduchu se zvýší, dokud nebude dosaženo cílové kvality vzduchu.



# Rychlost a směr proudění vzduchu

Stlačením tlačítka Rychlost proudění vzduchu zvýšíte a snížíte rychlost proudění vzduchu.

Stlačením tlačítka Směr proudění vzduchu změníte směr proudění vzduchu zepředu dozadu.

Nastavte směr proudění vzduchu podle aktuální vlastní potřeby.

Pro intenzivní výstup vzduchu zepředu při čištění vzduchu a ventilaci, nastavte směr proudění vzduchu do režimu ventilátor.



# Oscilace

Stlačením tlačítka Oscilace můžete nechat cirkulovat vzduch v místnosti a postupně procházet nastavení úhlu oscilací od 0° do 350°.

Přizpůsobte si nastavení oscilací v aplikaci Dyson Link.



# Noční režim a Časovač vypnutí

V nočním režimu bude čistička vzduchu s ventilátorem Dyson nadále monitorovat a reagovat na změny kvality vzduchu, ale pouze s použitím nejtišších nastavení - a se ztlumeným displejem LCD.

Stlačením tlačítka Noční režim a Časovač vypnutí procházejte možnostmi časovače.



# Výměna kombinovaného HEPA+karbon filtru

Před výměnou filtru vypněte a odpojte čističku vzduchu s ventilátorem Dyson z elektrické sítě.

Zbývající životnost filtru se zobrazuje na displeji a indikuje, kdy je třeba vyměnit neomyvatelné filtry. Stlačte tlačítko Informace na dálkovém ovladači nebo se podívejte do aplikace Dyson Link.

Budete muset resetovat odpočítávání životnosti filtru ve spotřebiči.

## Dyson Purifier Cool

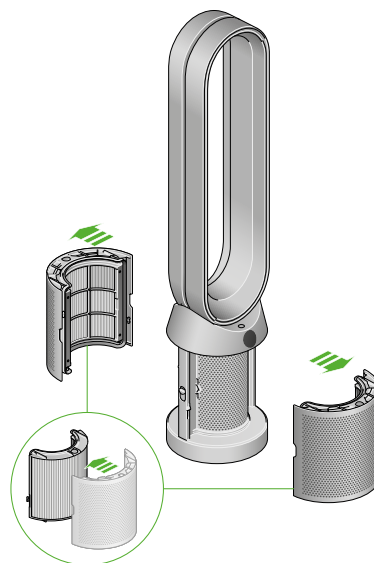
Varianta s kombinovaným HEPA+karbon filtrem.

Chcete-li vyměnit kombinovaný HEPA+karbon filtr, stlačte tlačítka na obou stranách spotřebiče a uvolněte vnější kryt. Zatlačením na výstupky filtr vyjměte.

Zasuňte náhradní filtr do vnějších krytů a zkontrolujte, zda výstupky zapadly na místo.

Přiložte vnější kryty na své místo ve spodní části spotřebiče a pevně je přitlačte k sobě, dokud oba bezpečně nezapadnou na místo.

Zapojte spotřebič do elektrické sítě, zapněte jej a resetujte odpočítávání životnosti filtru.



---

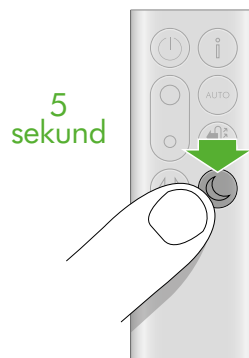
## Resetování životnosti kombinovaného HEPA+karbon filtru

Po výměně filtru je důležité resetovat odpočítávání jeho životnosti.

### Resetování životnosti kombinovaného HEPA+karbon filtru

Stlačte a podržte stlačené tlačítko Noční režim na dálkovém ovladači.

Na displeji spotřebiče se začne odpočítávat od pěti do nuly. Životnost filtru se nastaví na plnou hodnotu a spotřebič bude opět připraven k použití.



# Výměna HEPA filtru a karbonového filtru

Před výměnou filtrů vypněte a odpojte čističku vzduchu s ventilátorem Dyson z elektrické sítě.

Zbývající životnost filtrů se zobrazuje na displeji a indikuje, kdy je třeba vyměnit neomyvatelné filtry. Stlačte tlačítko Informace na dálkovém ovladači nebo se podívejte do aplikace Dyson Link.

Budete muset resetovat odpočítávání životnosti filtrů ve spotřebiči.

## Dyson Purifier Cool

Varianta s odděleným HEPA filtrem a karbonovým filtrem.

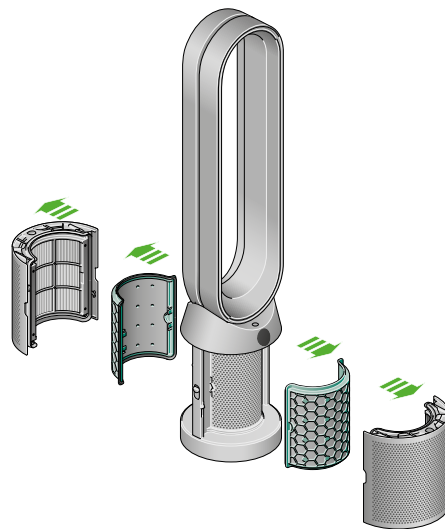
Chcete-li vyměnit HEPA filtr, stlačte tlačítka na obou stranách spotřebiče a uvolněte vnější kryt. Zatlačením na výstupky HEPA filtr vyjměte.

Zasuňte náhradní HEPA filtr do vnějších krytů a zkontrolujte, zda výstupky zapadly na místo.

Chcete-li vyměnit karbonový filtr ve spotřebiči, vyjměte jej ze spodní části spotřebiče a vložte místo něj náhradní karbonový filtr.

Přiložte vnější kryty na své místo ve spodní části spotřebiče a pevně je přitlačte k sobě, dokud oba bezpečně nezapadnou na místo.

Zapojte spotřebič do elektrické sítě, zapněte jej a resetujte odpočítávání životnosti filtrů.



## Resetování životnosti HEPA filtru a karbonového filtru

Po výměně filtrů je důležité resetovat odpočítávání jejich životnosti.

### Resetování životnosti HEPA filtru

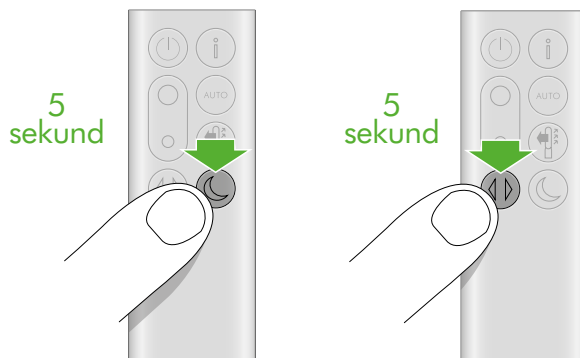
Stlačte a podržte stlačené tlačítko Noční režim na dálkovém ovladači.

Na displeji spotřebiče se začne odpočítávat od pěti do nuly. Životnost filtru se nastaví na plnou hodnotu a spotřebič bude opět připraven k použití.

### Resetování životnosti karbonového filtru

Stlačte a podržte stlačené tlačítko Oscilace na dálkovém ovladači.

Na displeji spotřebiče se začne odpočítávat od pěti do nuly. Životnost filtru se nastaví na plnou hodnotu a spotřebič bude opět připraven k použití.





# Výměna kombinovaného HEPA+karbon filtru u verze s katalytickým filtrem

Před výměnou filtru vypněte a odpojte čističku vzduchu s ventilátorem Dyson z elektrické sítě.

Zbývající životnost filtru se zobrazuje na displeji a indikuje, kdy je třeba vyměnit neomyvatelné filtry. Stlačte tlačítko Informace na dálkovém ovladači nebo se podívejte do aplikace Dyson Link.

Budete muset resetovat odpočítávání životnosti filtru ve spotřebiči.

## Dyson Purifier Cool Formaldehyde

Varianta s permanentním katalytickým filtrem a s kombinovaným HEPA+karbon filtrem.

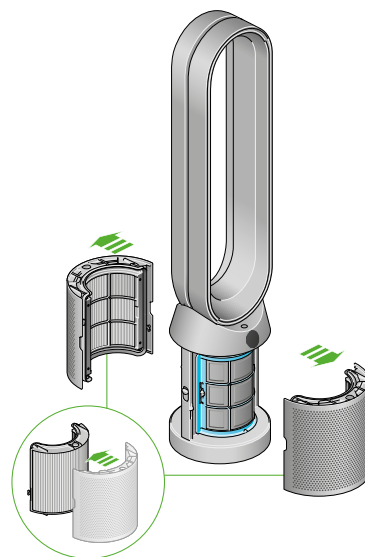
Katalytický filtr není třeba měnit.

Chcete-li vyměnit kombinovaný HEPA+karbon filtr, stlačte tlačítka na obou stranách spotřebiče a uvolněte vnější kryt. Zatlačením na výstupky filtr vyjměte.

Zasuňte náhradní filtr do vnějších krytů a zkontrolujte, zda výstupky zapadly na místo.

Přiložte vnější kryty na své místo ve spodní části spotřebiče a pevně je přitlačte k sobě, dokud oba bezpečně nezapadnou na místo.

Zapojte spotřebič do elektrické sítě, zapněte jej a resetujte odpočítávání životnosti filtru.



---

## Resetování životnosti kombinovaného HEPA+karbon filtru

Po výměně filtru je důležité resetovat odpočítávání jeho životnosti.

### Resetování životnosti kombinovaného HEPA+karbon filtru

Stlačte a podržte stlačené tlačítko Noční režim na dálkovém ovladači.

Na displeji spotřebiče se začne odpočítávat od pěti do nuly. Životnost filtru se nastaví na plnou hodnotu a spotřebič bude opět připraven k použití.



# Péče o spotřebič

Abyste z čističky vzduchu s ventilátorem Dyson získali nejlepší výkon, je důležité ji pravidelně čistit a kontrolovat případná ucpání.

## Čištění spotřebiče

Pokud je spotřebič zaprášený, otřete jej vlhkou utěrkou, která nepouští vlákna.

Zkontrolujte, zda nejsou ucpané otvory pro přívod vzduchu k filtru a úzká štěrbina podél ventilačního prstence.

Prach a nečistoty odstraňte měkkým kartáčem.

K čištění spotřebiče nepoužívejte čisticí prostředky ani leštidla.

## Chybové kódy

Pokud váš spotřebič zobrazuje chybový kód, zkuste jej vypnout a poté znovu zapnout. Pokud se chybový kód zobrazí znovu, kontaktujte oddělení péče o zákazníky společnosti Dyson.

Další informace a podporu pro svůj spotřebič naleznete v aplikaci Dyson Link nebo na webu: [www.dyson.cz/support](http://www.dyson.cz/support)