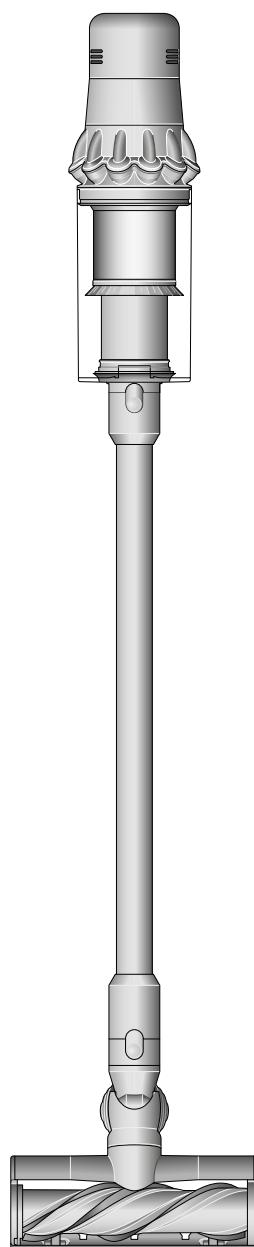


## Návod k použití



### Obsah

Obsah balení

Začínáme

LCD displej

Péče o podlahy

Nabíjení spotřebiče

Výměna akumulátoru

Vysypávání sběrné nádoby

Čištění sběrné nádoby

Uvolňování ucpání

Odstraňování uvízlých blokujících  
předmětů z podlahové hubice Motorbar™

Odstraňování uvízlých blokujících  
předmětů z mini hubice s motorovým  
rotačním kartáčem

Odstraňování uvízlých blokujících  
předmětů z hubice s kónickým kartáčem

Mytí filtrační jednotky

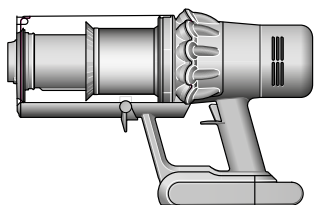
Mytí rotačního kartáče Fluffy™

Čištění hubic

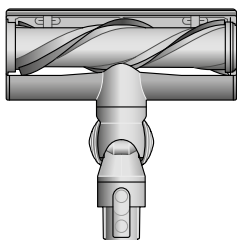
Péče o spotřebič

# Obsah balení

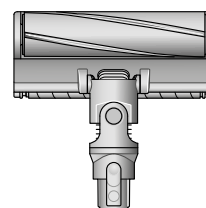
Váš spotřebič je dodáván s jednou nebo s více těchto podlahových hubic – ne všechny jsou součástí dodávky.



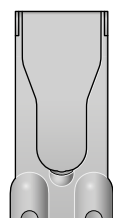
**Vysavač s vyměnitelným akumulátorem**



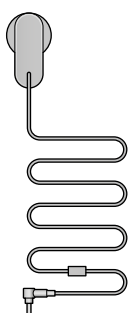
**Podlahová hubice Motorbar™**  
Integrované zuby automaticky odstraňují namotané vlasy z rotačního kartáče během vysávání.



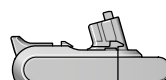
**Podlahová hubice Fluffy™**  
Měkký tkaný nylon odstraňuje velké nečistoty, zatímco antistatická karbonová vlákna odstraňují jemný prach z tvrdých podlah.



**Úchyt na stěnu**  
Akumulátorový vysavač Dyson zapadne do nabíjecího úchytu na stěnu, aby byl připraven pro další úklid.



**Nabíjecí adaptér**  
Nabíjí vysavač v/nebo mimo úchyt na stěnu.



**Vyměnitelný akumulátor**



**Trubice**

Některé hubice nemusí být součástí dodávky.

Další hubice můžete zakoupit na [www.dyson.cz](http://www.dyson.cz)



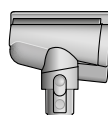
**Kombinovaná hubice**  
Dvě hubice v jedné – štěrbinová s kartáčem. Rychlé přepínání mezi čištěním a vysáváním prachu všude v domácnosti nebo v interiéru automobilu.



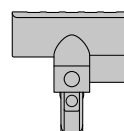
**Štěrbinová hubice**  
Navržena pro precizní úklid složitých koutů a uvnitř obtížně dostupných úzkých prostor.



**Prodlužovací hadice**  
Pružně prodlouží dosah jakéhokoliv nástavce až o 61 cm, pro úklid vysoko nahoře i dole a všude v domácnosti nebo interiéru automobilu.

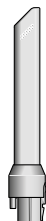


**Hubice s kónickým kartáčem**  
Vlasy nezůstávají namotané na kónicky tvarovaném kartáči, ale postupně se svinou a nasají do sběrné nádoby. Poháněná motorem, vhodná pro menší prostory.



**Minihubice s motorovým rotačním kartáčem**  
Motorový rotační kartáč, umístěný v menší hubici odstraňuje odolné nečistoty z matrací, čalounění a schodů.

**Adaptér pro vysávání pod nábytkem**  
Zalomí se pro pohodlný přístup. Navržený pro úklid hlouběji pod nízkým nábytkem zalomením trubice v úhlu až 90°.



**LED štěrbinová hubice**  
Štěrbinová hubice s LED osvětlením nalezne uplatnění v temných úzkých prostorech, kde uvidíte, co uklízíte.



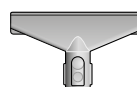
**Jemný kartáč na prach**  
Okraje hubice jsou lemovány měkkými nylonovými štětinami pro šetrné, vysávání jemného prachu z choulostivých předmětů a povrchů.



**Kartáč na odolné nečistoty**  
Tuhé nylonové štětiny uvolňují hluboko usazené nečistoty z hrubých koberců, míst s vysokou zátěží a interiérů automobilů.



**Adaptér pro vysávání nad hlavou**  
Ohýbá se a fixuje se pod různými úhly. Hodí se k jakékoli kompatibilní hubici pro efektivní úklid v těžko přístupných a výše položených místech vaší domácnosti.



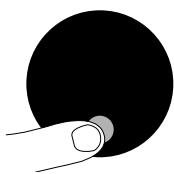
**Hubice na čalounění a matrace**  
Odstraňuje prach, nečistoty a alergeny z matrací a čalounění.



**Úchyt na trubici**  
Úchyt k trubici vysavače pro uchycení hubic.



# Začínáme



## Výkonové režimy

Spotřebič má tři výkonové režimy pro různé potřeby. Rychle přepínejte výkonové režimy použitím jediného tlačítka Volba.



## EKO režim

Maximální doba chodu pro déle trvající úklid celé domácnosti.



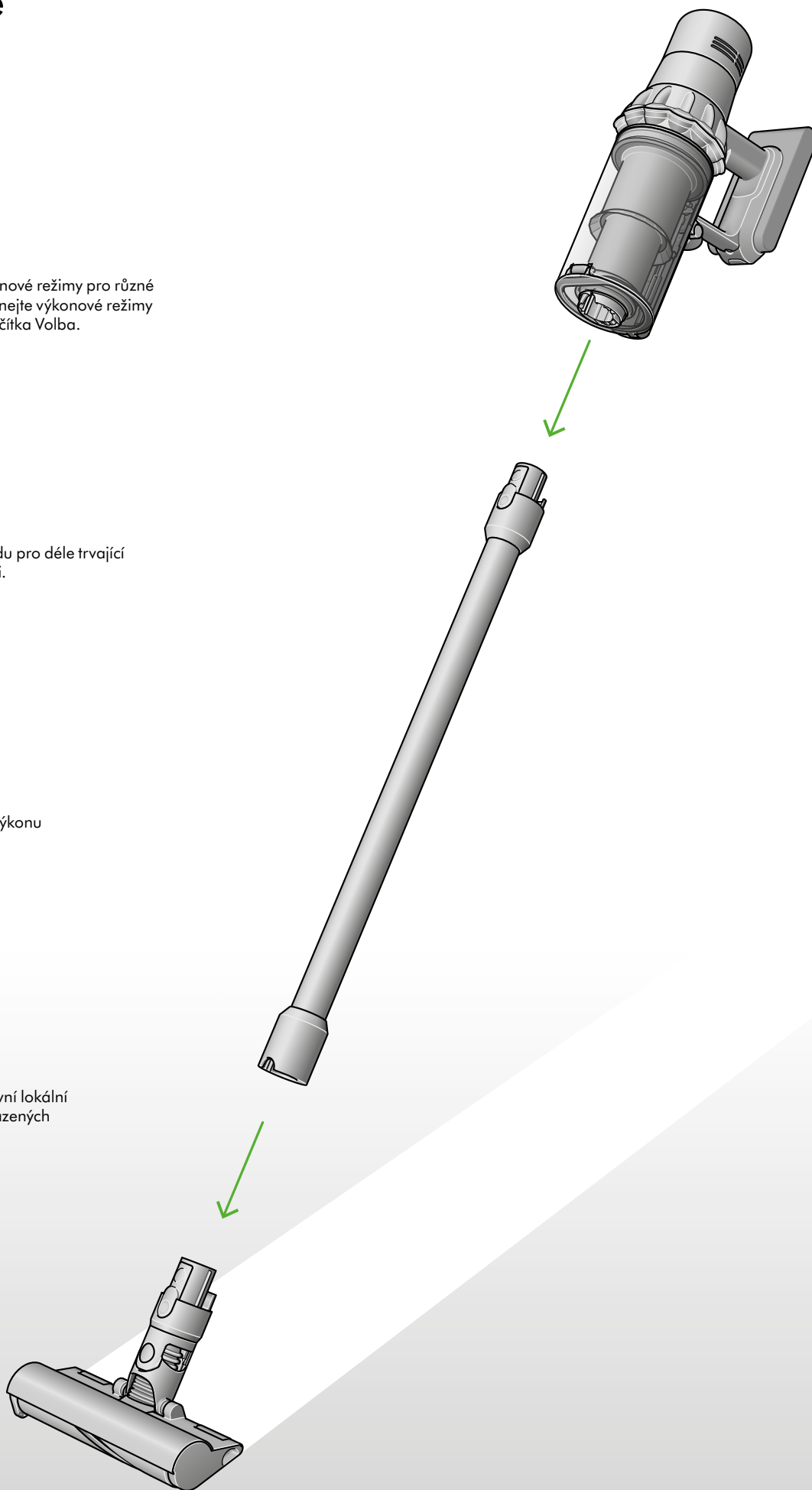
## Med(Střední) režim

Optimální vyvážení výkonu a doby chodu.



## Zvýšený režim Boost

Navržený pro intenzivní lokální vysávání hluboko usazených nečistot.



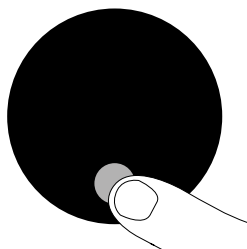
# LCD displej

LDC displej zobrazuje informace o zvoleném režimu vysávání, zbývající době chodu, případně o nutnosti údržby filtru či ucpání.

---

## Menu nastavení

Ovládejte nastavení spotřebiče použitím tlačítka Volba. Pro vstup do Menu nastavení, stlačte a podržte stlačené tlačítko Volba, dokud se nezobrazí nabídka. Stláčením tlačítka Volba procházejte dostupnými možnostmi.



---

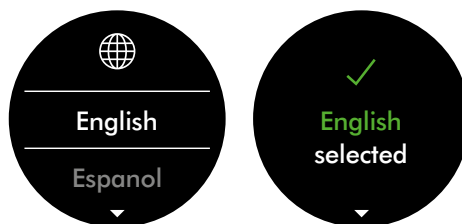
## Změna jazyka

Pro změnu jazyka, stlačte a podržte stlačené tlačítko Volba, dokud se nezobrazí seznam dostupných jazyků. Uvolněte tlačítko Volba.

Stláčením tlačítka Volba procházejte seznamem dostupných jazyků až k vám preferovanému jazyku. Stlačte a podržte stlačené tlačítko Volba, dokud neskončí odpočítávání.

U vámi zvoleného jazyka se na displeji zobrazí zelený zaškrtnutý symbol a nastavení je dokončeno.

Pro přerušení volby uvolněte tlačítko Volba během odpočítávání.



---

## Změna nastavení výstražných znamení

Můžete vypnout varovná znamení prostřednictvím pulzování motoru.

Pokud bude spotřebič vyžadovat vaši pozornost, nebude vydávat varovná znamení prostřednictvím pulzování motoru, ale varovná informace týkající se doby chodu bude i nadále zobrazována na LCD displeji.

Vypnutí varovných znamení nevypne varování pulzováním motoru v případě ucpání uvízlým blokujícím předmětem. To je proto, aby se zabránilo poškození spotřebiče a abyste odstranili veškeré uvízlé blokující předměty.

Stláčením tlačítka Volba procházejte položkami nabídky. Zvolte „Alerts“ (Upozornění).

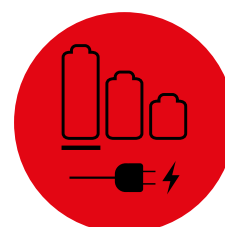
Procházením zvolte Zapnuto nebo Vypnuto. Podržte stlačené tlačítko Volba, dokud neskončí odpočítávání a na obrazovce displeje se nezobrazí zelený zaškrtnutý symbol. Pro přerušení volby uvolněte tlačítko Volba, během odpočítávání.



### Odpočítávání doby chodu

Pokud potřebuje akumulátor dobít, motor spotřebiče třikrát zapulzuje a na displeji se zobrazí ikona krátké doby chodu.

Pokud je akumulátor vybitý, zobrazí se na displeji červená varovná ikona.



---

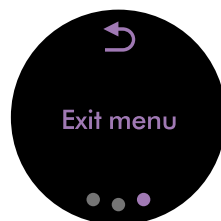
### Kondice akumulátoru

Abyste získali nejlepší výkon a životnost akumulátoru, používejte režim EKO nebo Auto/Střední.



---

### Opuštění menu nastavení



# Péče o podlahy

Zkontrolujte, zda je spodní strana podlahové hubice nebo nástavce čistá a bez cizích předmětů, které by mohly způsobit poškození.

Než začnete vysávat podlahu, rohože nebo koberce, přečtěte si doporučení pro jejich čištění, které uvádí výrobce podlahové krytiny.

Kartáč spotřebiče může poškodit některé druhy koberců a podlah. Některé koberce se mohou při vysávání s použitím rotujícího kartáče třepit. Jestliže se to stane, doporučujeme vysávat bez hubice s motorovým rotačním kartáčem a konzultovat to s výrobcem podlahové krytiny.

## Nabíjení spotřebiče

Před prvním použitím nového spotřebiče a po každém úklidu je důležité akumulátor úplně nabít. To je z toho důvodu, že akumulátor a monitorovací systémový algoritmus se časem „učí“ a úplné nabíjení akumulátoru spotřebiče jím pomáhá v přesnějším výpočtu zbývající doby chodu.

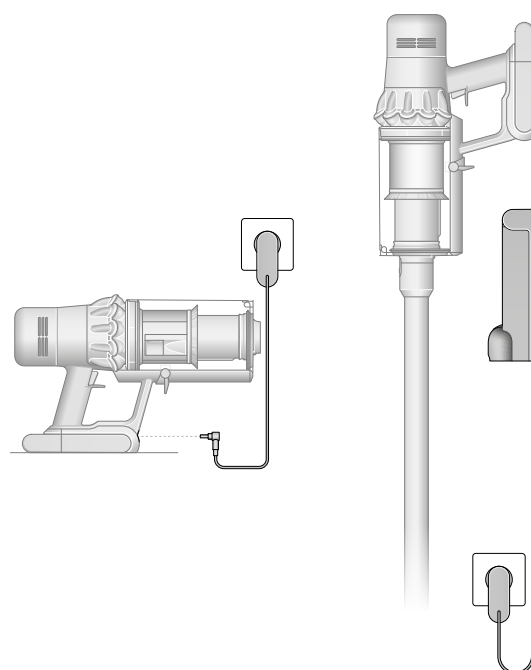
Připojte nabíjecí adaptér buďto přímo nebo přes úchyt na stěnu.

Modré LED po obou stranách akumulátoru budou během nabíjení blikat.

Jakmile dojde k úplnému nabití akumulátoru, obě LED budou po dobu 5 sekund svítit.

Akumulátor je plně nabitý, pokud displej zobrazuje 100%.

Pokud je okolní teplota nižší než 5°C nebude spotřebič pracovat ani se nabíjet. To je z důvodu ochrany motoru a akumulátoru.



## Výměna akumulátoru

Pokud máte další vyměnitelné akumulátory, doporučujeme je střídavě používat pro zachování rovnoměrného výkonu.

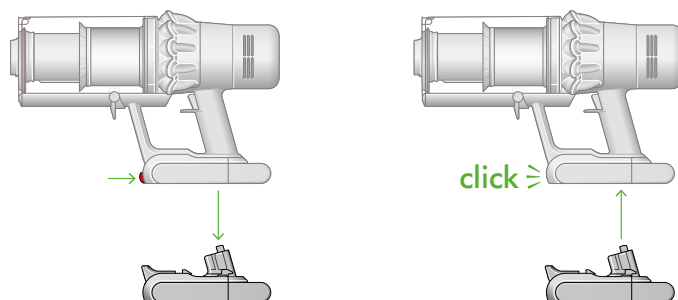
### Vyjmutí akumulátoru

Podepřete akumulátor rukou, stlačte červené tlačítko pro uvolnění akumulátoru na madle a vysuňte akumulátor ze spotřebiče.

Nabijte akumulátor.

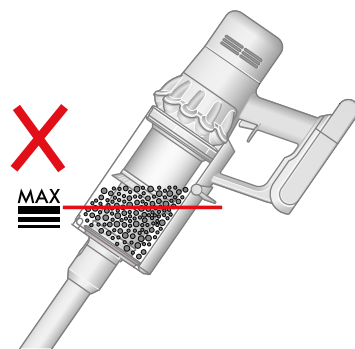
### Opětovné vložení akumulátoru

Přiložte akumulátor k madlu a zasuňte jej. Silněji na něj zatlačte, dokud nezacvakne na místo.



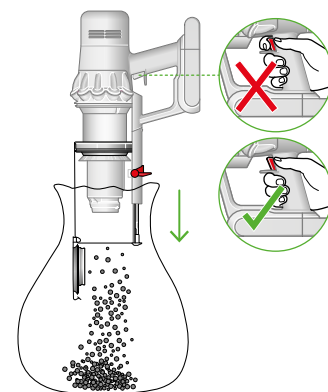
# Vysypávání sběrné nádoby

Sběrnou nádobu vysypte, jakmile nečistoty dosáhnou značky MAX – nádobu nenechte přeplnit. Používání spotřebiče, když jsou nečistoty nad úrovní MAX, může ovlivnit jeho výkon a vyžadovat častější čištění filtru.



## Sejmutí trubice

Stlačte červené uvolňovací tlačítko na horním konci trubice a vysuňte trubicí ze sběrné nádoby.



## Vysypání nečistot

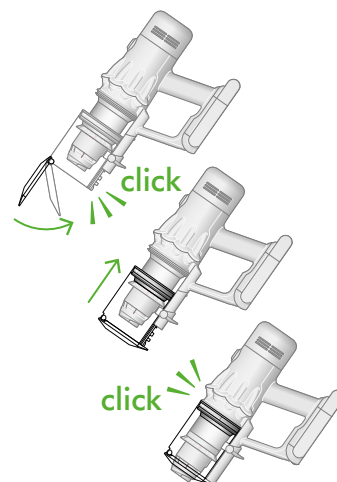
Držte spotřebič nad odpadkovým košem a miřte jím směrem dolů.

Silněji zatlačte na červené uvolňovací tlačítko sběrné nádoby. Sběrná nádoba se posune dolů, přitom svým pohybem setře nečistoty z mřížky bloku cyklonu a ve spodní poloze se otevře víko dna sběrné nádoby.

Víko dna sběrné nádoby se neotevře, pokud není červené uvolňovací tlačítko stlačeno po celou dobu pohybu až dolů.

## Minimalizace kontaktu s prachem

Při vyprazdňování zasuňte spodní konec sběrné nádoby do prachotěsného sáčku a utěsněte jej. Opatrně vyjměte sběrnou nádobu ze sáčku, uzavřete jej a vyhoďte.



## Uzavření sběrné nádoby

Tlačte na víko dna sběrné nádoby směrem nahoru, dokud sběrná nádoba a víko dna nádoby nezaklapnou na místo.

# Čištění sběrné nádoby

## Uvolnění sběrné nádoby

Pokud je nutné vyčistit sběrnou nádobu, postupujte podle pokynů v části „Vysypávání sběrné nádoby“.

Stlačením malého červeného tlačítka vedle vodící lišty na sběrné nádobě uvolníte nádobu a tahem dolů ji sejmete z vodící lišty.

K čištění sběrné nádoby používejte pouze vlhkou utěrku, která nepouští vlákna.

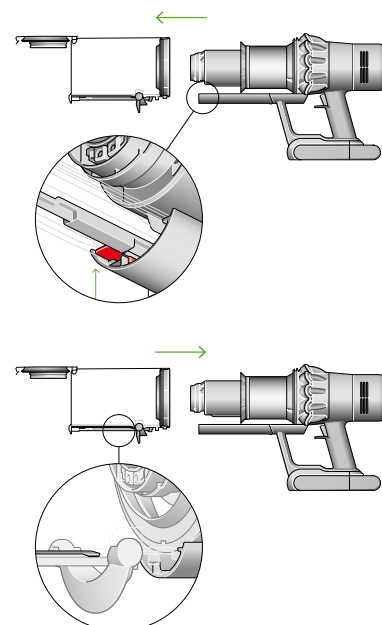
Před opětovným nasazením se přesvědčte, že sběrná nádoba a těsnění jsou zcela suché.

## Opětovné nasazení sběrné nádoby

Nasuňte vodící drážky na sběrné nádobě do drážek na vodící liště na hlavním těle spotřebiče.

Sběrnou nádobu zavřete tak, že zatlačíte její víko dna nahoru, dokud sběrná nádoba a víko dna nádoby nezaklapnou na místo.

Sběrná nádoba se nesmí umývat v myčce na nádobí a nedoporučuje se při jejím čištění používat čisticí prostředky, leštidla a osvěžovače vzduchu, protože by mohlo dojít k poškození spotřebiče.



# Uvolňování ucpání

Před hledáním uvízlých blokujících předmětů a nečistot odpojte nabíjecí adaptér od spotřebiče. Dávejte pozor, abyste nestiskli spouštěcí tlačítko a abyste se neporanili o ostré předměty.

Před hledáním uvízlých blokujících předmětů a nečistot nechejte spotřebič vychladnout.

Při hledání uvízlých blokujících předmětů a nečistot spotřebič nepoužívejte. Mohlo by dojít ke zranění.

Pokud spotřebič detekuje ucpání uvízlým blokujícím předmětem, začne motor pulzovat a vy nebudete moci spotřebič používat, dokud nebude uvízlý blokující předmět odstraněn.

Pokud se pokusíte používat spotřebič, když motor pulzuje, automaticky se vypne.

## Kontrola hlavního těla

Sejměte sběrnou nádobu a zkontrolujte hlavní tělo spotřebiče, zda někde nedošlo k ucpání uvízlým blokujícím předmětem.

Před opětovným použitím spotřebiče se ujistěte, že všechny uvízlé blokující předměty byly odstraněny, a že všechny části jsou opět na svých místech.

## Kontrola trubice a podlahové hubice

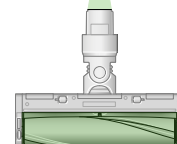
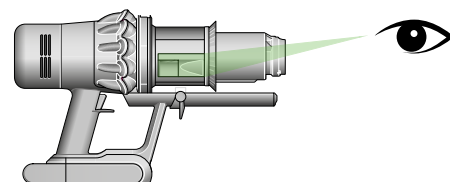
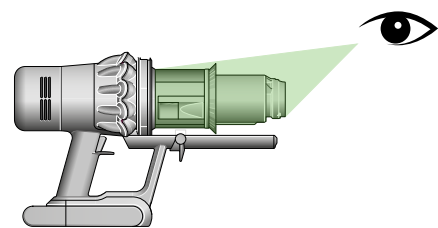
Zkontrolujte trubici, zda ji něco neblokuje.

Zkontrolujte podlahovou hubici, zda ji něco neblokuje. Bude-li to nutné, postupujte podle instrukcí a sejměte rotační kartáč.

## Opětovné sestavení spotřebiče

Před použitím spotřebiče vraťte všechny části opět na své místo.

Na odstraňování uvízlých blokujících předmětů se záruka nevztahuje.



# Odstraňování uvízlých blokujících předmětů z podlahové hubice Motorbar™

Rotační kartáč podlahové hubice Motorbar™ není omyvatelný. Pro zajištění optimálního výkonu pravidelně kontrolujte rotační kartáč a odstraňujte veškeré nečistoty a uvízlé blokující předměty.

Ujistěte se, že nabíjecí adaptér je odpojený od spotřebiče a dejte pozor, abyste nestiskli spouštěcí tlačítko.



## Vyjmutí rotačního kartáče

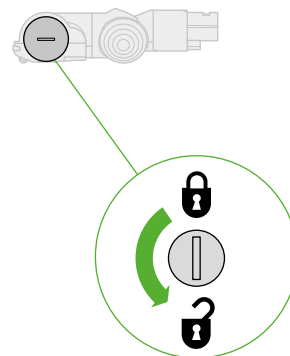
Žádnou část spotřebiče nevkládejte do myčky na nádobí ani nepoužívejte žádné čisticí prostředky, leštiidla nebo osvěžovače vzduchu.

Stlačte tlačítko na konci trubice pro uvolnění podlahové hubice a hubici sejměte. Otočte podlahovou hubici spodní stranou vzhůru.

Pro odjištění koncovky použijte minci.

Otočte koncovkou a sejměte ji z rotačního kartáče. Koncovku nemyjte.

Vysuňte rotační kartáč z hubice.



## Hledání nečistot a uvízlých blokujících předmětů

Odstraňte veškeré nečistoty z rotačního kartáče.

Zkontrolujte vnitřek hubice a odstraňte veškeré nečistoty a blokující předměty.

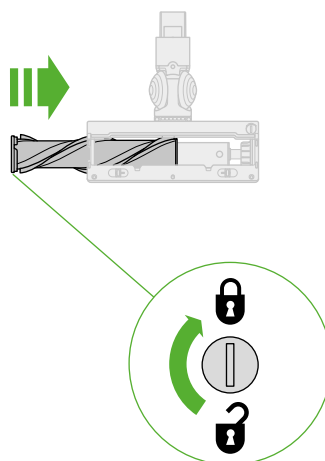
Podlahová hubice Motorbar™ ani její rotační kartáč nejsou omyvatelné. Otřete vlhkou utěrkou, která nepouští vlákna.

## Opětovné vložení rotačního kartáče

Nasadte koncovku zpět na rotační kartáč a nasuňte jej zpět do hubice.

Otočte koncovkou do polohy zajištěno.

Hubice není omyvatelná. Lze ji otírat pouze vlhkou utěrkou, která nepouští vlákna.



# Odstraňování uvízlých blokujících předmětů z mini hubice s motorovým rotačním kartáčem

Rotační kartáč mini hubice není omyvatelný. Pro zajištění optimálního výkonu pravidelně kontrolujte rotační kartáč a odstraňujte veškeré nečistoty a uvízlé blokující předměty.

Ujistěte se, že nabíjecí adaptér je odpojený od spotřebiče a dejte pozor, abyste nestiskli spouštěcí tlačítko.

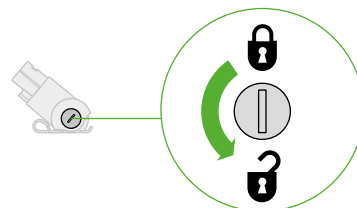
## Vyjmutí rotačního kartáče

Žádnou část spotřebiče nevkládejte do myčky na nádobí ani nepoužívejte žádné čisticí prostředky, leštiidla nebo osvěžovače vzduchu.

Pro odjištění koncovky použijte minci.

Otočte koncovkou a sejměte ji z rotačního kartáče. Koncovku nemyjte.

Vysuňte rotační kartáč z hubice.

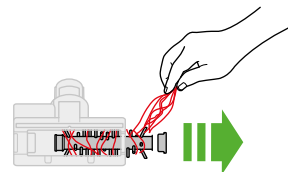


## Hledání nečistot a uvízlých blokujících předmětů

Odstraňte veškeré nečistoty z rotačního kartáče.

Zkontrolujte vnitřek hubice a odstraňte veškeré nečistoty a blokující předměty.

Mini hubice s motorovým rotačním kartáčem ani její rotační kartáč nejsou omyvatelné. Otřete vlhkou utěrkou, která nepouští vlákna.

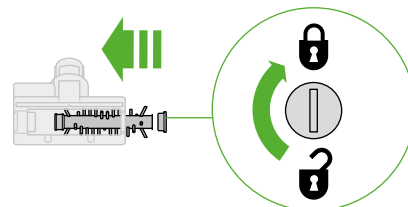


## Opětovné vložení rotačního kartáče

Nasadte koncovku zpět na rotační kartáč a nasuňte jej zpět do hubice.

Otočte koncovkou do polohy zajištěno.

Hubice není omyvatelná. Lze ji otírat pouze vlhkou utěrkou, která nepouští vlákna.





# Odstraňování uvízlých blokujících předmětů z hubice s kónickým kartáčem

Hubice s kónickým kartáčem nemá omyvatelný rotační kartáč. Pro zajištění optimálního výkonu pravidelně kontrolujte rotační kartáč a odstraňujte veškeré nečistoty a uvízlé blokující předměty.

Ujistěte se, že nabíjecí adaptér je odpojený od spotřebiče a dejte pozor, abyste nestiskli spouštěcí tlačítko.

## Sejmutí krytu a rotačního kartáče

Sejměte hubici s kónickým kartáčem z trubice nebo ze spotřebiče.

Zatlačte na spodní desku. Stlačením červené páčky dolů uvolněte kryt hubice.

Tahem sejměte kryt hubice.

## Hledání nečistot a uvízlých blokujících předmětů

Silněji zatáhněte za rotační kartáč a vysuňte jej z hubice.

Zkontrolujte a odstraňte veškeré nečistoty a blokující předměty ze všech tří částí hubice s kónickým kartáčem.

Hubice s kónickým kartáčem není omyvatelná. Otřete vlhkou utěrkou, která nepouští vlákna.

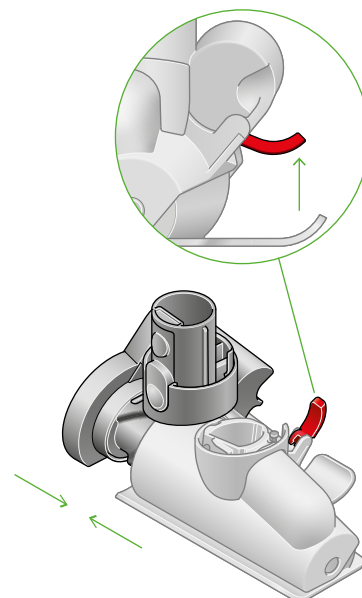
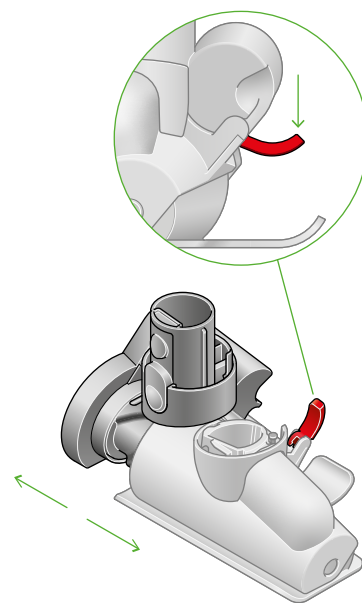
Žádnou část spotřebiče nevkládejte do myčky na nádobí ani nepoužívejte žádné čisticí prostředky, leštidla nebo osvěžovače vzduchu.

## Opětovné složení hubice s kónickým kartáčem

Rotační kartáč nasuňte zpět na místo a silněji zatlačte, dokud nezacvakne.

Zkontrolujete, zda je červená páčka v poloze odemčeno. Nasuňte kryt hubice do drážky na těle hubice. Zatlačte jej dolů, dokud nezacvakne na místo.

Zatlačte červenou páčku nahoru, dokud nezacvakne na místo a zatlačte spodní desku zpět na místo.



Hubice s kónickým kartáčem nemusí být součástí dodávky.

Další hubice můžete zakoupit na [www.dyson.cz](http://www.dyson.cz)

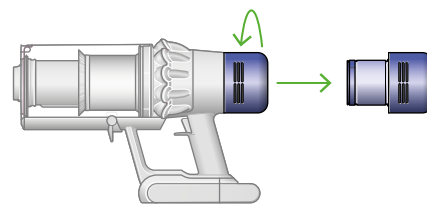
# Mytí filtrační jednotky

Pro zachování optimálního sacího výkonu myjte filtrační jednotku alespoň jednou za měsíc.

Pro další informace a podporu spotřebiče navštivte naše webové stránky: [www.dyson.cz/support](http://www.dyson.cz/support)

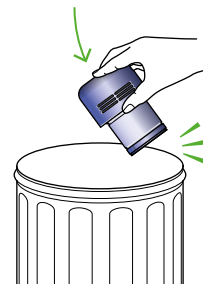
## Sejmutí filtrační jednotky

Otočením proti směru hodinových ručiček a jejím vysunutím vyjmete filtrační jednotku ze spotřebiče.



## Vyklepání filtrační jednotky

Než začnete filtrační jednotku mýt, jemně ji vyklepejte do odpadkového koše, aby se odstranil volný prach a nečistoty.



## Mytí filtrační jednotky

Myjte teplou, tekoucí kohoutkovou vodou – zlehka mněte filtr prsty, abyste odstranili nečistoty.

## Naplnění a protřepání

Jeden konec filtrační jednotky utěsňte rukou.

Naplňte filtrační jednotku teplou kohoutkovou vodou.

Druhou rukou utěsňte i druhý konec filtrační jednotky a oběma rukama silněji zatřepte filtrační jednotkou, aby se odstranil zachycený prach a nečistoty.

Opakujte tyto kroky, dokud z filtrační jednotky nebude vycházet pouze čistá voda.



## Vyklepání vody a sušení

Vyprázdněte filtrační jednotku a silnějším otřepáním odstraňte přebytečnou vodu.

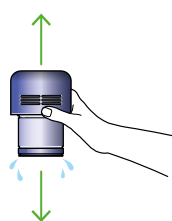
Ve vytřepávání vody pokračujte, dokud bude z filtrační jednotky nějaká voda odkapávat.

Položte filtrační jednotku užším koncem nahoru, jak je znázorněno na obrázku.

Postavte filtrační jednotku na její širší konec a nechte ji minimálně 24 hodin vyschnout na suchém, dobře větraném a teplém místě.

Nesušte filtrační jednotku v sušičce, mikrovlnné troubě nebo v blízkosti otevřeného ohně.

Důležité: Než vrátíte filtrační jednotku zpět do spotřebiče, musí být dokonale suchá. Při použití vlhké filtrační jednotky, může dojít k poškození spotřebiče.



# Mytí rotačního kartáče Fluffy™

Spotřebič má dva omyvatelné rotační kartáče. Pro zachování optimálního výkonu rotační kartáče pravidelně kontrolujte a myjte.

Ujistěte se, že nabíjecí adaptér je odpojený od spotřebiče a dejte pozor, abyste nestiskli spouštěcí tlačítko.

## Vyjmutí rotačních kartáčů

Nevkládejte rotační kartáč do myčky, pračky, sušičky, trouby, mikrovlnné trouby ani do blízkosti otevřeného ohně.

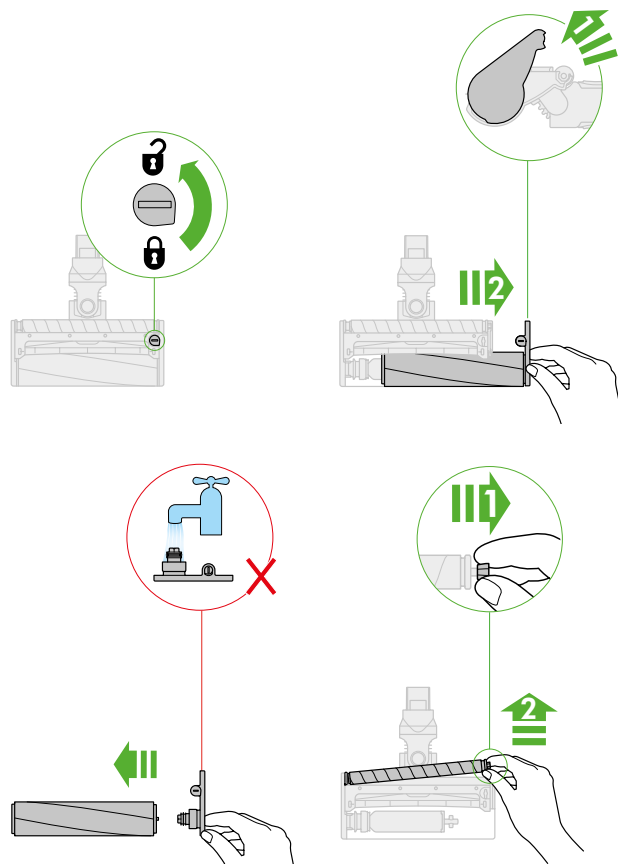
K mytí rotačního kartáče používejte pouze studenou vodu a nepoužívejte žádné čisticí prostředky.

Otočte podlahovou hubici spodní stranou vzhůru. Pomocí mince otáčejte zámkem koncovky o 90° proti směru hodinových ručiček, dokud nepřeskočí do odemčené polohy.

Otočte koncovku do otevřené polohy a vysuňte rotační kartáč z podlahové hubice.

Sejměte koncovku z rotačního kartáče. Nemyjte ji.

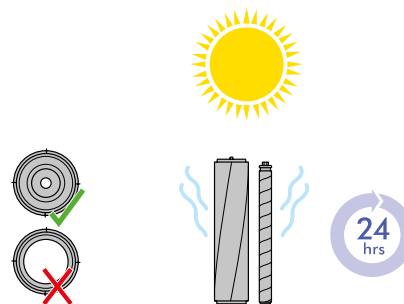
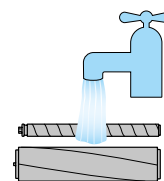
Vyjměte i menší rotační kartáč z podlahové hubice.



## Mytí a sušení rotačních kartáčů

Držte kartáče pod tekoucí vodou a jemně je mněte, abyste odstranili veškeré žmolky nebo nečistoty.

Postavte rotační kartáče svisle, jak je znázorněno na obrázku. Nechejte je zcela vyschnout po dobu minimálně 24 hodin.

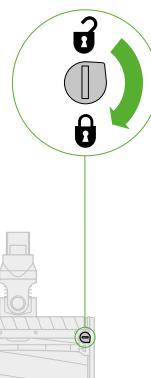
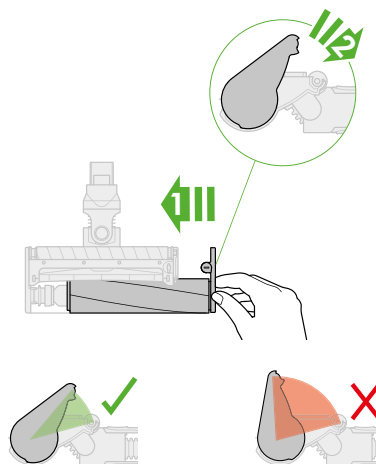
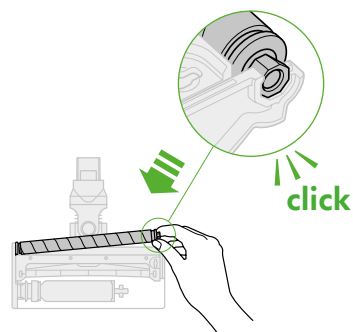


Před opětovným vložením zkontrolujte, zda jsou rotační kartáče dokonale suché. Nejprve znovu nasadte menší rotační kartáč. Vložte jeho kulatý konec na své místo a poté zasuňte osmihranný konec, dokud také nezapadne na své místo.

Nasadte koncovku zpět na hlavní rotační kartáč.

Nasuňte hlavní rotační kartáč do podlahové hubice. Otočte koncovku zpět dolů do polohy zajištění.

Otočte zámek koncovky o 90° ve směru hodinových ručiček do zajištěné polohy. Zkontrolujte, zda jsou uzávěry a rotační kartáče pevně na svých místech.



# Čištění hubic

Žádnou část spotřebiče nekládejte do myčky na nádobí ani nepoužívejte žádné čisticí prostředky, leštidla nebo osvěžovače vzduchu.

Otřete vlhkou utěrkou, která nepouští vlákna, aniž byste se dotkli připojovacího konektoru.

Před použitím se ujistěte, že hubice jsou dokonale suché.



Kombinovaná hubice



Štěrbínová hubice



Prodlužovací hadice



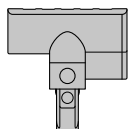
Pružná štěrbinová hubice



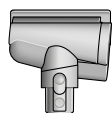
Adaptér pro vysávání nad hlavou



Adaptér pro vysávání pod nábytkem



Minihubice s motorovým rotačním kartáčem



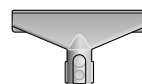
Hubice s kónickým kartáčem



Jemný kartáč na prach



Kartáč na odolné nečistoty



Hubice na čalounění a matrace

# Péče o spotřebič

Abyste pokaždé dosáhli nejlepšího výkonu svého spotřebiče, je důležité jej pravidelně čistit a odstraňovat uvízlé blokuující předměty.

## Péče o spotřebič

Pokud je spotřebič zaprášený, otřete jej vlhkou utěrkou, která nepouští vlákna.

Kontrolujte podlahovou hubici, ostatní hubice, trubici i hlavní tělo spotřebiče, zda se někde nenacházejí uvízlé blokuující předměty.

Pravidelně myjte filtrační jednotku a vždy ji nechejte dokonale vyschnout.

K čištění spotřebiče nepoužívejte žádné čisticí prostředky nebo leštidla.

## Péče o akumulátor

Abyste získali nejlepší výkon a životnost akumulátoru, používejte režim EKO nebo Auto/Střední.

Pokud je okolní teplota nižší než 5°C nebude spotřebič pracovat ani se nabíjet. To je z důvodu ochrany motoru a akumulátoru.

## Sériová čísla

Sériová čísla naleznete na spotřebiči, akumulátoru a na štítku na krabici. Sériová čísla použijte k registraci.

Pro další informace a podporu spotřebiče navštivte naše webové stránky: [www.dyson.cz/support](http://www.dyson.cz/support)