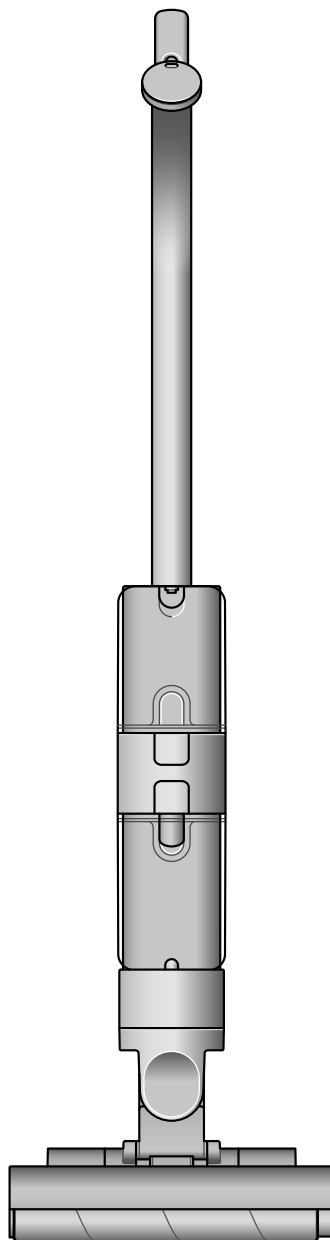


# dyson washG1

## Návod k použití



---

### Obsah

Obsah balení

Stažení aplikace MyDyson™

Začínáme

LCD displej

Rychlé spuštění

Pravidelná údržba:

Cyklus samočištění

Mytí sběrné nádoby na znečištěnou vodu

Mytí odpadního zásobníku

Mytí válečků

Mytí kartáčů na odstraňování nečistot

Mytí nádržky na čistou vodu

Čištění dokovací stanice

Výměna válečků

Výměna kartáčů na odstraňování nečistot

Demontáž spotřebiče

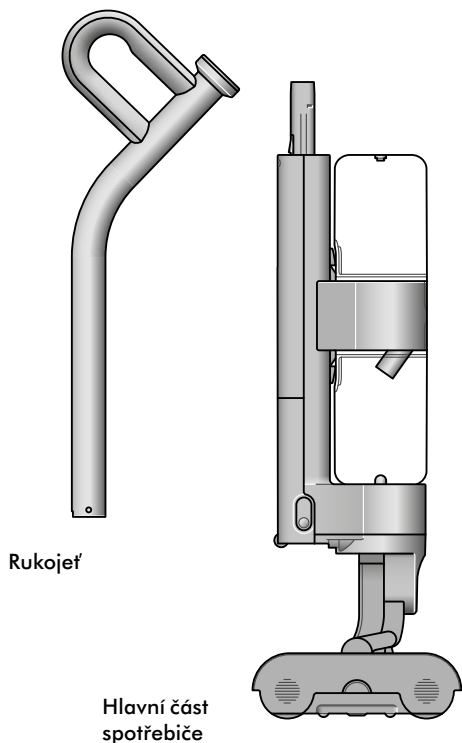
Péče o spotřebič

# Obsah balení

Váš přístroj je dodáván ve dvou částech:

1. Hlavní část spotřebiče.
2. Rukojeť.

Jednoduše připojte rukojeť k hlavní části.

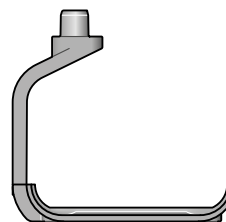


Vysavač na mokré vysávání s vyměnitelnou baterií



**Nabíječka**

Jednodílná nabíječka se zástrčkou, konektorem a kabelem. Nabíjí spotřebič v úchytu na stěnu nebo mimo něj.



**Nabíjecí jednotka**

Vysavač na mokré vysávání Dyson WashG1™ se nabíjí v dokovací stanici, aby se připravil na váš další úklid.

## **Naše doporučení**

Udržujte nabíjecí konektory (na nabíječce a nabíjecí stanici) mimo dosah vodivých materiálů, jako je karbonové vlákno.

Před čištěním odpojte nabíječku od elektrické sítě.

## Stažení aplikace MyDyson™

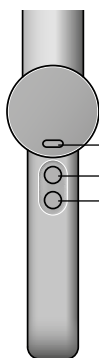
Stáhněte si aplikaci MyDyson™ z App Store nebo Google Play. Otevřete aplikaci a podle pokynů na obrazovce vytvořte nový účet.



Apple a logo Apple jsou ochranné známky společnosti Apple Inc. registrované v USA a dalších zemích. App Store je značka služby společnosti Apple Inc. registrovaná v USA a dalších zemích. Google Play a logo Google Play jsou ochranné známky společnosti Google Inc.

# Začínáme

Seznamte se s ovládacími prvky spotřebiče



Tlačítko pro výběr režimu  
Tlačítko MAX  
Tlačítko vypínače

Režimy zvlhčování



Úroveň 1:



Úroveň 2:

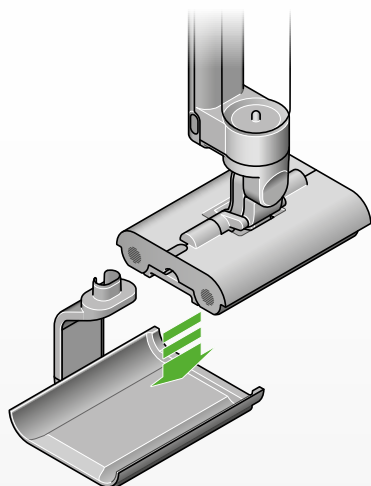


Úroveň 3:

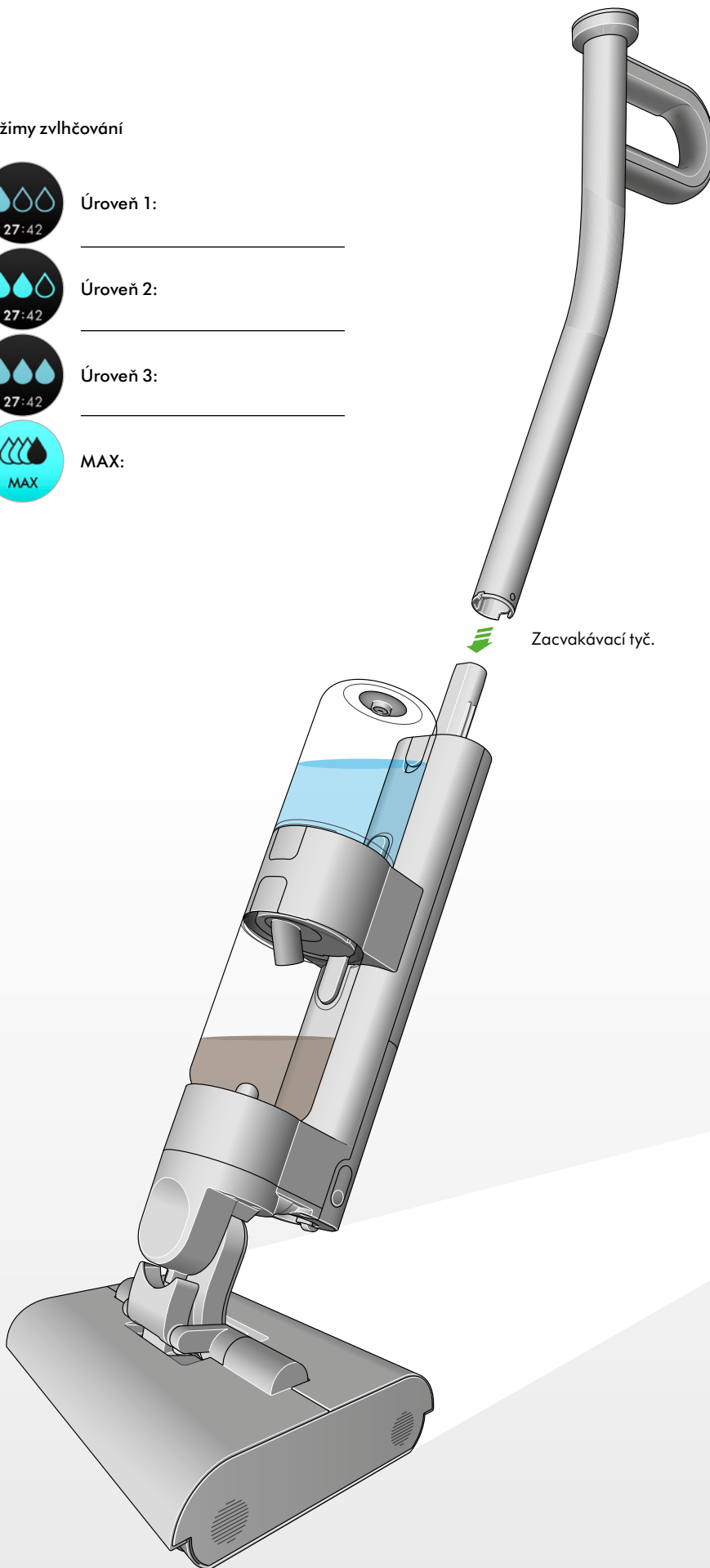


MAX:

Před použitím  
Nabijte v dokovací stanici.



Naplňte nádržku na čistou vodu.



Zacvakávací tyč.

# LCD displej

LCD displej zobrazuje užitečné informace, jako jsou zvolený režim zvlhčování, zbývající doba chodu a důležitá upozornění k údržbě.

## Čištění

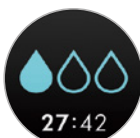
K výběru úrovně zvlhčování použijte tlačítko Režim. Stiskněte start pro zahájení úklidu.

### Vyberte režim zvlhčování vhodný pro váš úklid:

Ikony kapek vody indikují režimy zvlhčování vysavače na mokré vysávání Dyson WashG1™: 1, 2 a 3.

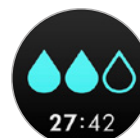
#### Úroveň 1

Na nečistoty, vlasy a menší rozlité skvrny.



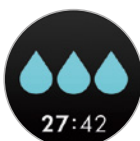
#### Úroveň 2

Na nepořádek po jídle, rozlité tekutiny a mokré stopy.



#### Úroveň 3

Na lepkavé tekutiny, stopy od zablácených bot a zaschlé skvrny.



#### MAX

Pro extra zvlhčení odolných skvrn.



## Varovná hlášení

Pokud je sběrná nádoba na znečištěnou vodu plná, zobrazí se upozornění: **Vylijte špinavou vodu.**



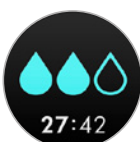
## Výměna válečků

Doporučujeme měnit válečky vysavače na mokré vysávání Dyson WashG1™ přibližně každých 6 měsíců, v závislosti na četnosti používání. Příklad vás v případě potřeby na výměnu upozorní – a zobrazí QR kód pro objednání náhradních dílů. Po nasazení nových válečků resetujte počítadlo životnosti.



## Doba chodu

LCD displej pod ikonou s kapkou vody průběžně zobrazuje zbývající dobu chodu přístroje – takže budete vždy vědět, kolik času vám na úklid ještě zbývá.

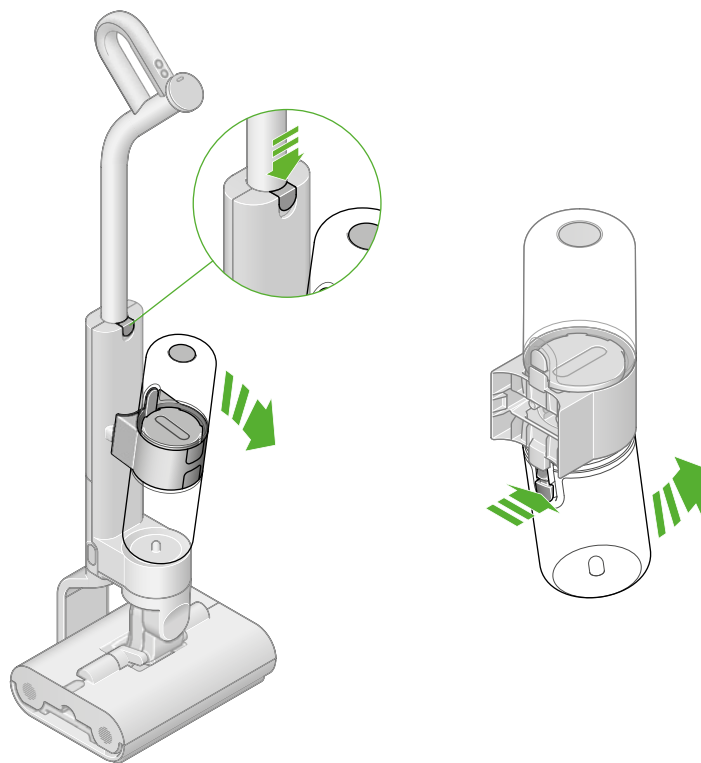


Váš vysavač na mokré vysávání Dyson WashG1™ je napájen vyměnitelnou baterií, která umožňuje až 35 minut provozu. Dobu úklidu můžete prodloužit, pokud si zakoupíte náhradní vyměnitelnou baterii na webu [www.dyson.cz](http://www.dyson.cz)

# Rychlé spuštění

## Vyjmutí nádržky na čistou vodu

Stiskněte uvolňovací tlačítko a vytáhněte sestavu nádržky z přístroje. Vyjměte nádržku na čistou vodu z límce nádržky.



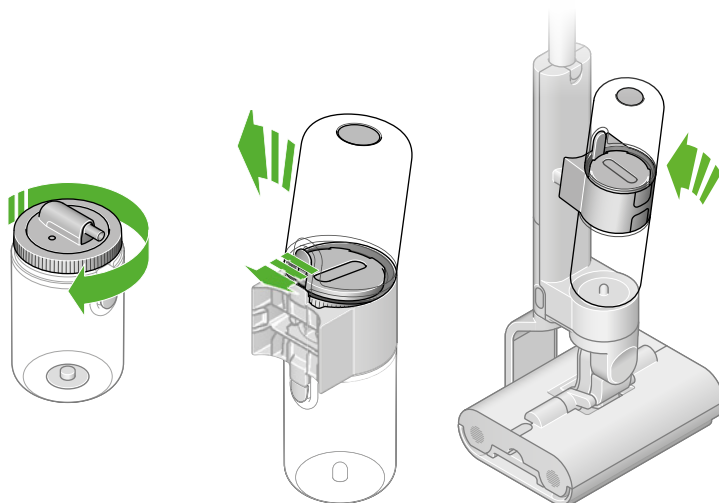
## Naplnění nádržky čistou vodou

Otevřete nádržku na čistou vodu otočením víka proti směru hodinových ručiček. Naplňte čistou vodou po rysku MAX na boku nádržky.



## Zavření a umístění nádržky na čistou vodu zpět

Zavřete víko. Usadte nádržku na čistou vodu do límce nádržky. Připojte sestavu nádržky zpět k hlavní části přístroje.



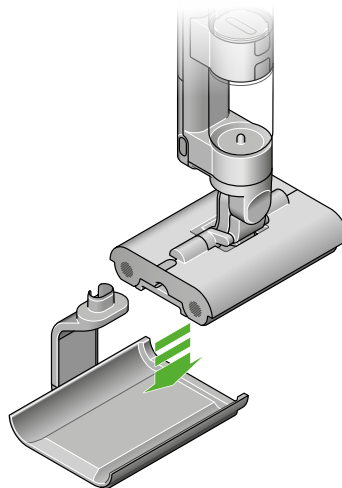
## Nechte válečky důkladně navlhčit

Při prvním použití bude úplné a rovnoměrné navlhčení válečků trvat přibližně 5 minut.

# Pravidelná údržba:

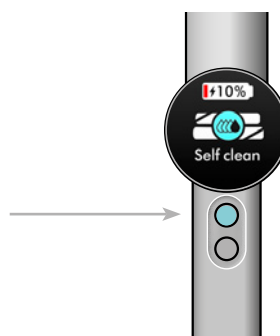
## Cyklus samočištění

Vysavač na mokré vysávání Dyson WashG1™ se během nabíjení v dokovací stanici sám vyčistí. Umístěte do dokovací stanice a ujistěte se, že je připojená nabíječka.



Použijte tlačítko nabídky, pomocí modrého tlačítka odrolujte k možnosti Samočištění a vyberte Start.

Vysavač na mokré vysávání Dyson WashG1™ nyní během 140 sekund vyčistí celý svůj systém a zůstane čistý a připravený na váš další úklid.

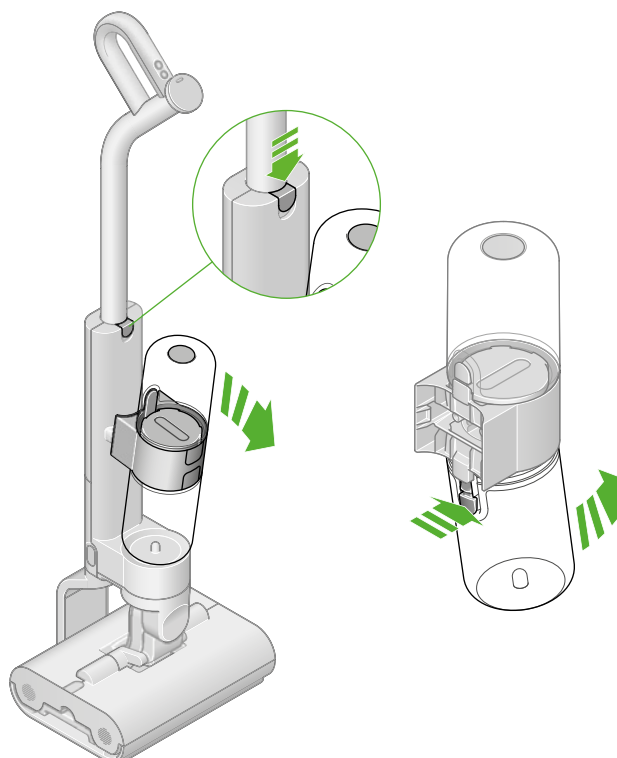


---

## Mytí sběrné nádoby na znečištěnou vodu

### Vyjmutí sestavy sběrné nádoby

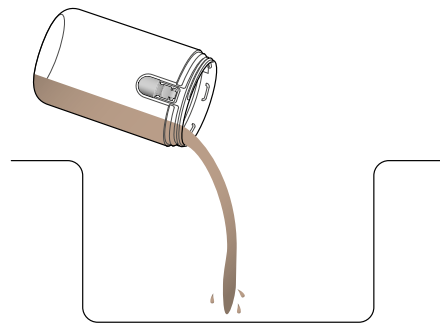
Stiskněte uvolňovací tlačítko a vyjměte sestavu sběrné nádoby z přístroje. Vyjměte sběrnou nádobu na znečištěnou vodu z límce nádoby.



# Pravidelná údržba:

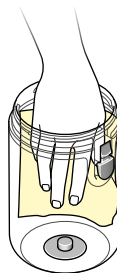
## Otevření sběrné nádoby na znečištěnou vodu

Otočte víkem proti směru hodinových ručiček a otevřete sběrnou nádobu na znečištěnou vodu. Vylijte znečištěnou vodu do umyvadla.



## Čistění sběrné nádoby na znečištěnou vodu

Nádobu na znečištěnou vodu umyjte v umyvadle za použití teplé vody, mycího prostředku a hadříku.

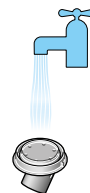


## Otevření sestavy plováku

Otočte a vyjměte sestavu plováku z víka sběrné nádoby na znečištěnou vodu.

## Čistění sestavy plováku

Sestavu plováku umyjte v umyvadle za použití teplé vody, mycího prostředku a hadříku. Podržte sestavu víka pod tekoucí čistou vodou a odstraňte nečistoty z filtru.



## Filtr každých šest měsíců namočte

Doporučujeme vám každých šest měsíců vyčistit filtr uvnitř víka sběrné nádoby na znečištěnou vodu a odstranit vodní kámen. Pro přístup k mřížce filtru pootočte víko sestavy plováku o čtvrt otočky. Namočte filtr na hodinu do kyseliny citronové nebo octa. To zabrání usazování vodního kamene.



## Nasazení sestavy plováku

Připevněte sestavu plováku k víku sběrné nádoby na znečištěnou vodu.

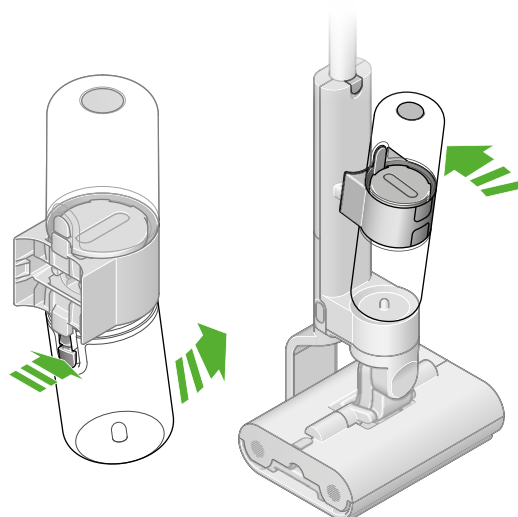


## Umístění sběrné nádoby na znečištěnou vodu

Otočením ve směru hodinových ručiček zavřete víko.

## Sestavení sběrné nádoby na znečištěnou vodu

Připojte prázdnou sběrnou nádobu na znečištěnou vodu zpět k hlavní části přístroje.

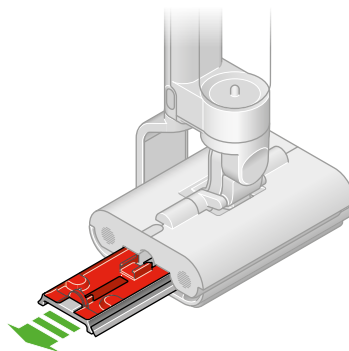


# Pravidelná údržba:

## Mytí odpadního zásobníku

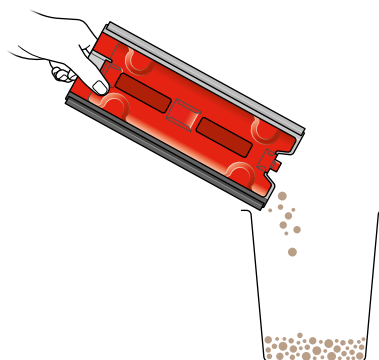
### Vyjmutí odpadního zásobníku

Vysuňte zásobník z přístroje.



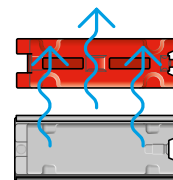
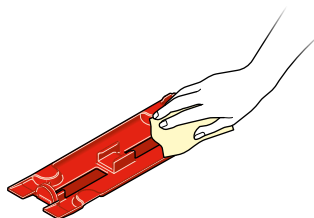
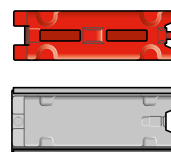
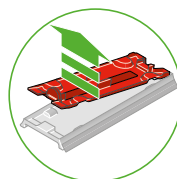
### Vyprázdnění zásobníku

Odnesete zásobník k odpadkovému koši a vysypte z něj pevné nečistoty. Poklepejte z boku zásobníku, abyste uvolnili veškeré usazené nečistoty.



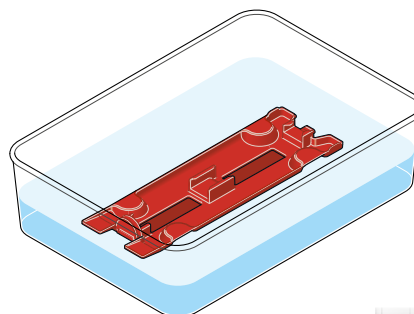
### Vyjmutí a mytí odpadního zásobníku

Opláchněte odpadní zásobník v umyvadle. Vyjměte červený filtrační materiál a umyjte ho hadříkem, teplou vodou a mycím prostředkem a odstraňte z něj všechny nečistoty.



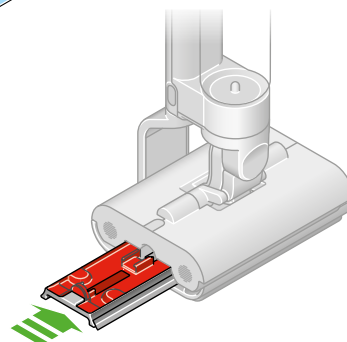
### Filtr každých šest měsíců namočte

Doporučujeme vám každých šest měsíců vyčistit filtr uvnitř odpadního zásobníku a odstranit vodní kámen. Namočte filtr na hodinu do kyseliny citronové nebo octa. To zabrání usazování vodního kamene.



### Opětovné sestavení spotřebiče

Zasuňte odpadní zásobník zpět do přístroje.



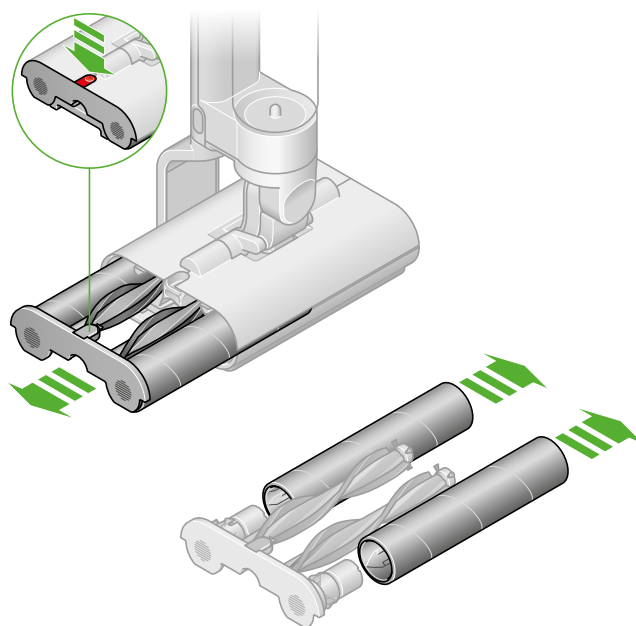


# Pravidelná údržba:

## Mytí válečků

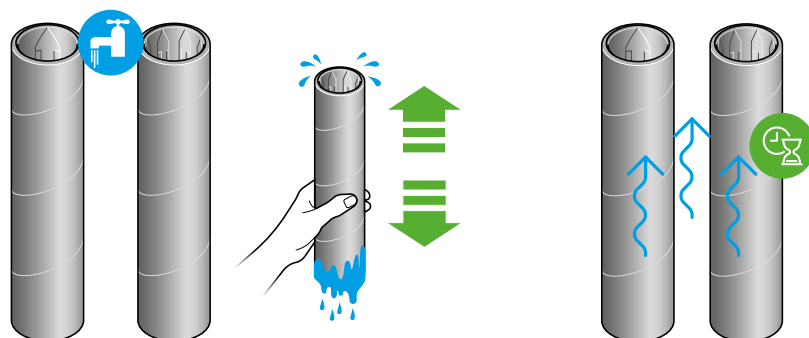
### Vyjmutí válečků

Stisknutím červené uvolňovací západky vysuňte sestavu válečků – a válečky jednoduše vyjměte.



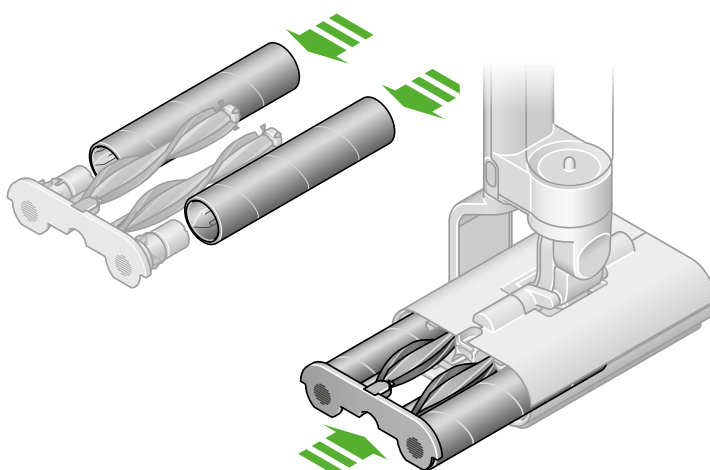
### Mytí válečků

Válečky umyjte v umyvadle teplou vodou a mycím prostředkem. Z válečků vymačkejte přebytečnou vodu a nechte je vyschnout. Umístěte válečky zpět do uzavíracího krytu.



### Nasazení válečků zpět

Zasuňte válečky a kartáč na odstraňování nečistot do podlahové hubice, dokud uzavírací kryt nezacvakne do správné polohy.



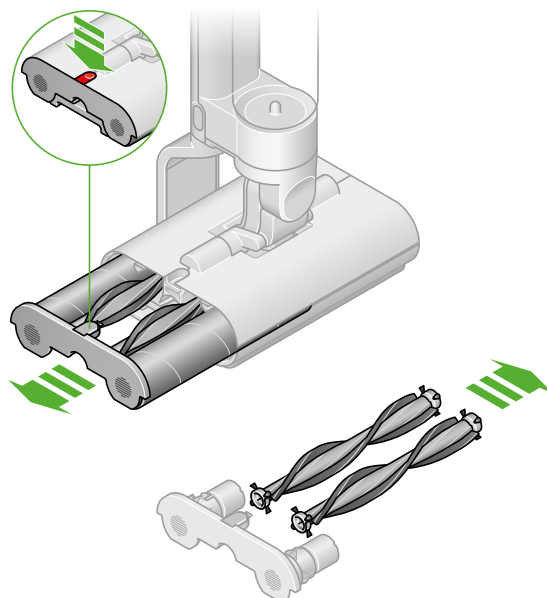
# Pravidelná údržba:

## Mytí kartáčů na odstraňování nečistot

### Vyjmutí kartáče na odstraňování nečistot

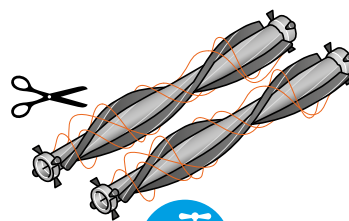
Vysuňte uzavírací kryt.

Z uzavíracího krytu vyjměte kartáč na odstraňování nečistot.



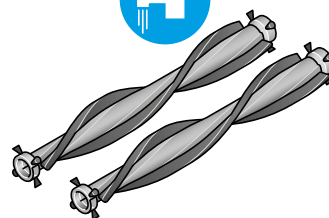
### Odstranění nečistot

Nůžkami odstříhnete veškeré vlasy namotané okolo kartáče na odstraňování nečistot.

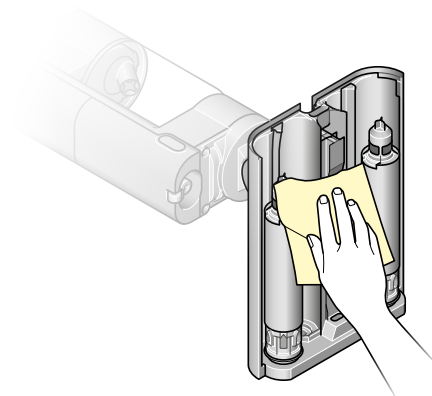


### Mytí kartáče na odstraňování nečistot

Kartáč na odstraňování nečistot umyjte v umyvadle za použití hadříku, teplé vody a mycího prostředku.



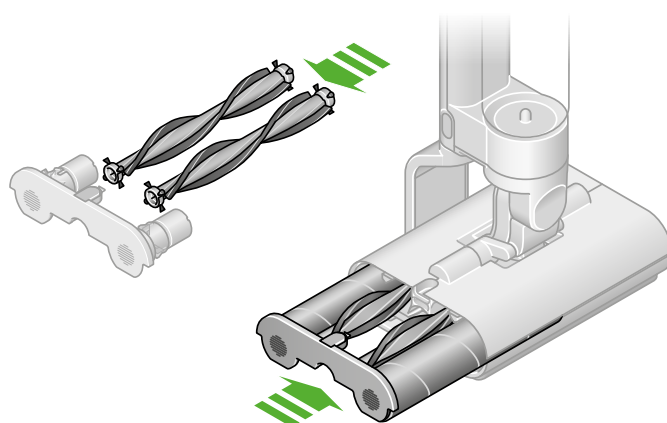
Pomocí hadříku navlhčeného v mycím prostředku otřete spodní stranu podlahové hubice.



### Nasazení kartáče na odstraňování nečistot zpět

Nasadte na kartáč na odstraňování nečistot uzavírací kryt.

Zasuňte válečky a kartáč na odstraňování nečistot do podlahové hubice, dokud uzavírací kryt nezacvakne do správné polohy.

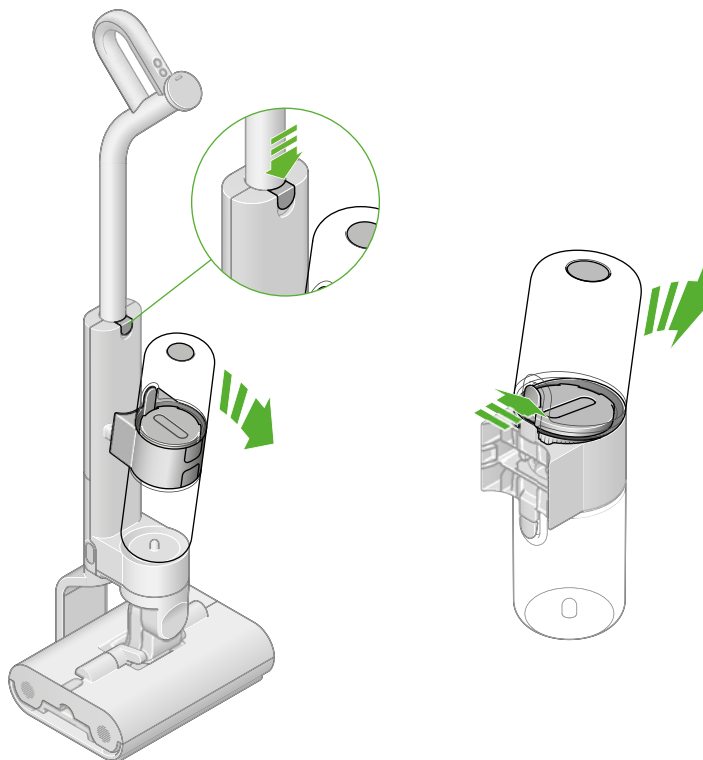


# Pravidelná údržba:

## Mytí nádržky na čistou vodu

### Vyjmutí sestavy sběrné nádoby

Stiskněte uvolňovací tlačítko a vyjměte sestavu sběrné nádoby z přístroje. Vyjměte sběrnou nádobu na znečištěnou vodu z límce nádoby.



### Otevření nádržky na čistou vodu

Otočte víkem proti směru hodinových ručiček a otevřete nádržku na čistou vodu.

### Čistění nádržky na čistou vodu

Nádržku na čistou vodu umyjte v umyvadle za použití teplé vody, mycího prostředku a hadříku.

### Filtr každých šest měsíců namočte

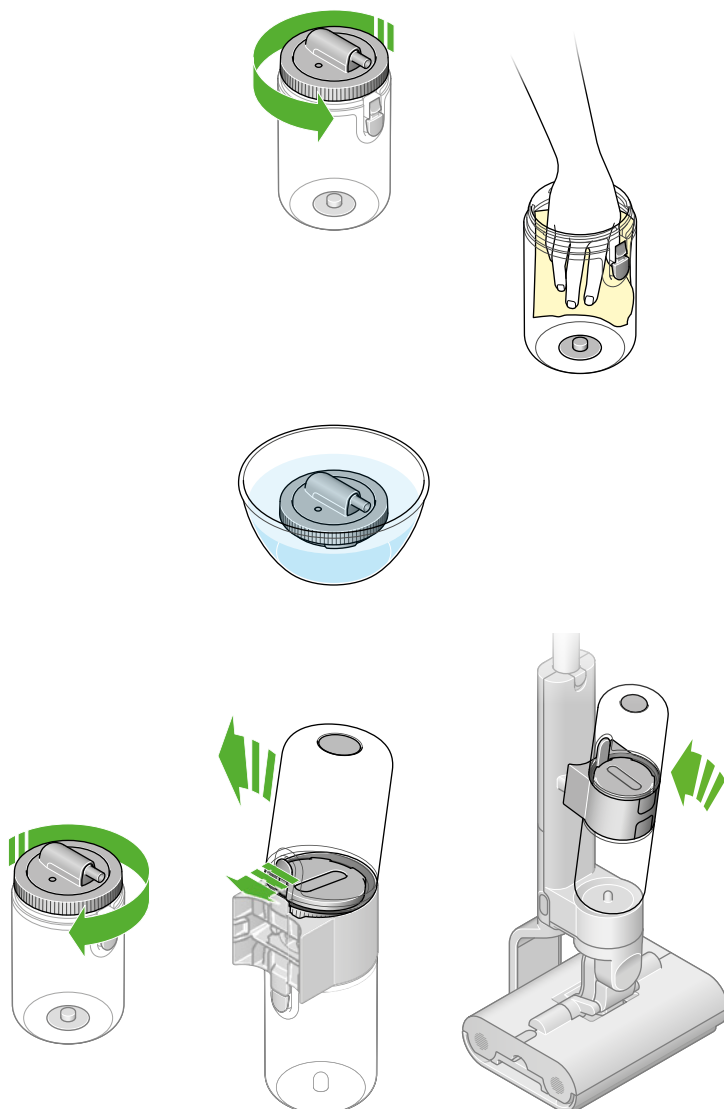
Doporučujeme vám každých šest měsíců vyčistit filtr v nádržce na čistou vodu a odstranit vodní kámen. Namočte filtr na hodinu do kyseliny citronové nebo octa. To zabrání usazování vodního kamene.

### Umístění nádržky na čistou vodu zpět

Zavřete víko nádržky na čistou vodu otočením ve směru hodinových ručiček.

### Opětovné sestavení nádržky na čistou vodu

Připojte prázdnou nádržku na čistou vodu zpět k hlavní části přístroje.

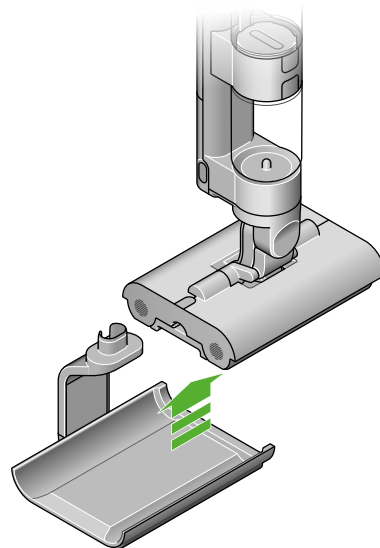


# Pravidelná údržba:

## Čištění dokovací stanice

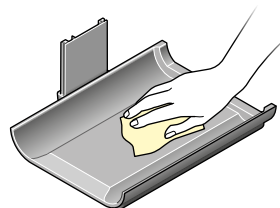
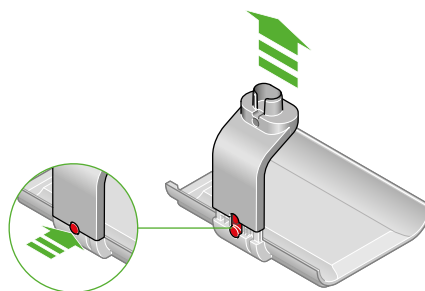
### Vyjmutí přístroje z dokovací stanice

Stiskněte uvolňovací tlačítko na zadní straně dokovací stanice a vytáhněte nabíjecí stojan.



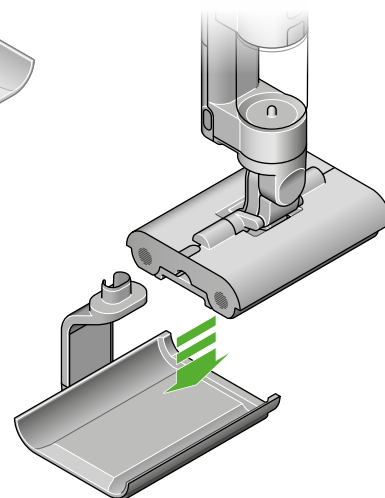
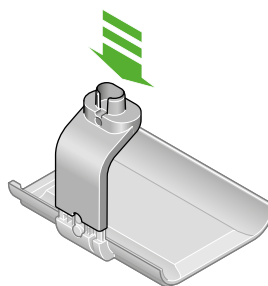
### Čištění podložky dokovací stanice

Před čištěním se ujistěte, že je nabíječka odpojená od elektrické sítě. Otřete hadříkem navlhčeným v teplé vodě s mycím prostředkem.



### Umístění podložky dokovací stanice zpět

Umístěte nabíjecí stojan zpět do dokovací stanice.  
Umístěte přístroj do dokovací stanice.

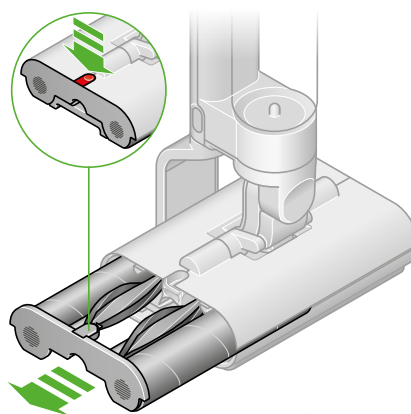


# Pravidelná údržba:

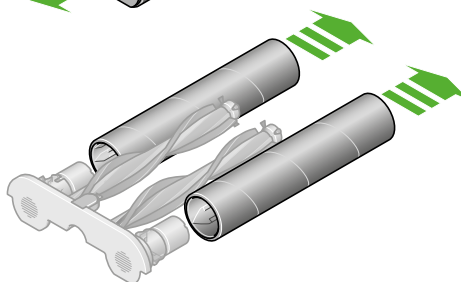
## Výměna válečků

### Vyjmutí válečků

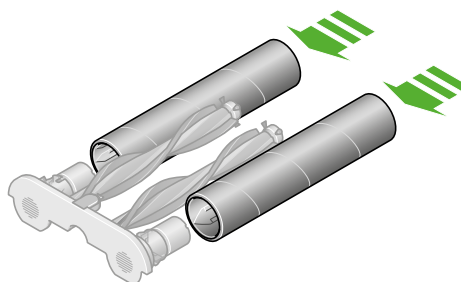
Vytáhněte uzavírací kryt s válečkem a kartáčem na odstraňování nečistot. Vyměňte válečky z uzavíracího krytu.



Použité válečky vyhodte do odpadkového koše

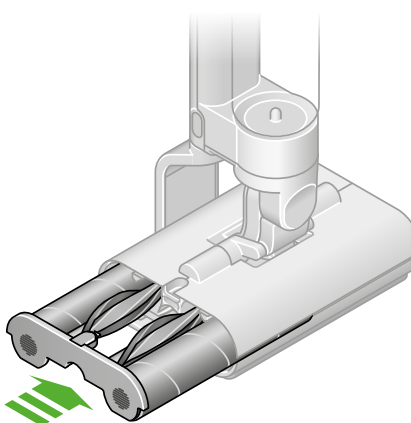


Nasadte nové válečky do uzavíracího krytu



### Nasazení válečků zpět

Zasuňte váleček a kartáč na odstraňování nečistot do podlahové hubice, dokud uzavírací kryt nezacvakne do správné polohy.



### Zkontrolujte životnost válečků

Životnost válečků ve vašem vysavači na mokré vysávání Dyson WashG1™ je 25 hodin. Příklad vás v případě potřeby na výměnu upozorní – a zobrazí QR kód pro objednání náhradních dílů.

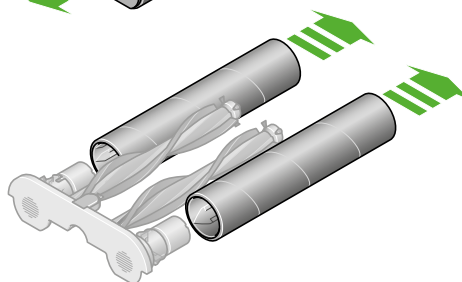
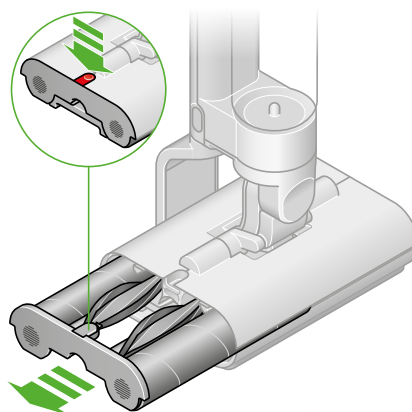


# Pravidelná údržba:

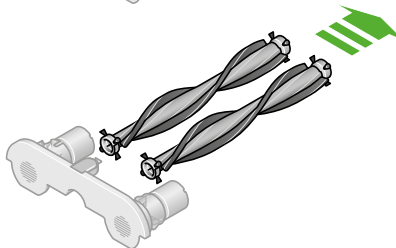
Výměna kartáčů na odstraňování nečistot

## Vyjmutí válečků

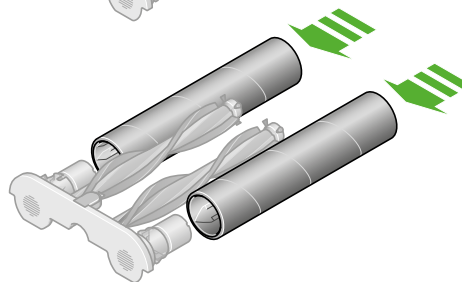
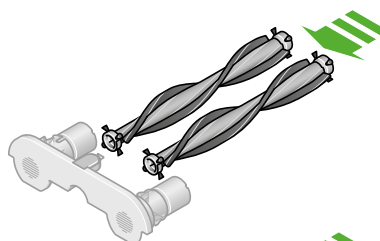
Vytáhněte uzavírací kryt s válečkem a kartáčem na odstraňování nečistot. Odstraňte z uzavíracího krytu.



Použitý kartáč na odstraňování nečistot vyhodte do odpadkového koše

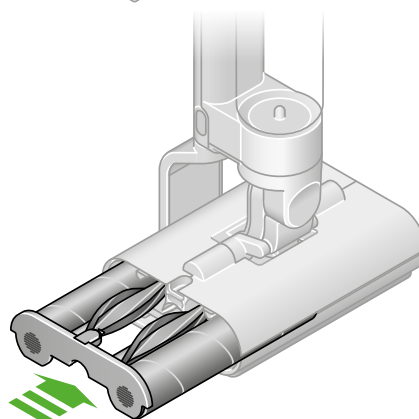


Nasaďte na kartáč na odstraňování nečistot uzavírací kryt



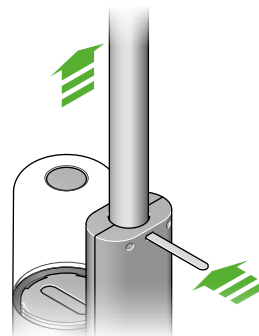
## Nasazení válečků zpět

Zasuňte kartáče na odstraňování nečistot a váleček do podlahové hubice, dokud uzavírací kryt nezacvakne do správné polohy.



# Demontáž spotřebiče

Pokud potřebujete svůj spotřebič uskladnit nebo zabalit, odpojte tyč z hlavní části, tak jak je znázorněno vedle.



# Péče o spotřebič

## Každodenní péče o spotřebič

Abyste dosáhli nejlepšího výkonu svého spotřebiče, je důležité jej pravidelně čistit.

Pokud je spotřebič zaprášený, otřete jej vlhkou utěrkou, která nepouští vlákna. Vyprázdněte obě nádržky na vodu a dočista je vytřete. Po každém použití odpadní zásobník vyprázdněte a do čista opláchněte.

## Kondice akumulátoru

Za účelem dosažení nejlepšího výkonu a životnosti baterie, používejte režim MAX pouze pro krátkodobé čištění odolných skvrn.

Vaše baterie je navržena k nabíjení v dokovací stanici. Takže abyste udrželi životnost baterie, po použití vraťte přístroj zpět do dokovací stanice.

## Kde najít sériové číslo přístroje

Sériové číslo je vytištěné na hlavní části spotřebiče za baterii.

Sériová čísla použijte k registraci přístroje.

Pro další informace a podporu spotřebiče navštivte naše webové stránky: <https://www.dyson.cz/podpora/kontakt>