

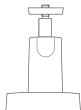
# **xiaomi** Outdoor Camera BW500 Uživatelská příručka



A



1



2



3



4



5



6

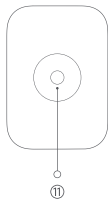
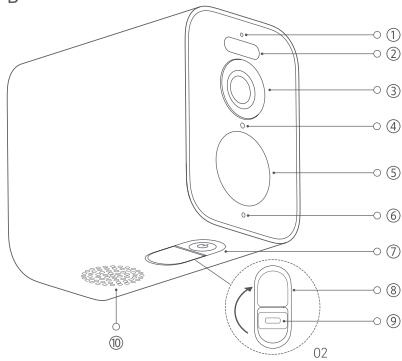


7



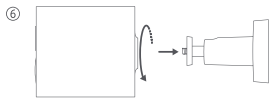
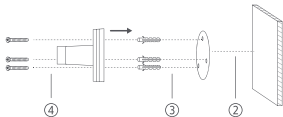
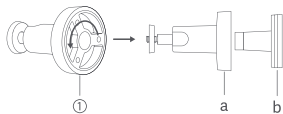
8

B



02

C



Před použitím si pečlivě přečtěte tuto uživatelskou příručku a uschovejte si ji pro budoucí použití.

## Bezpečnostní opatření

- Rozsah provozních teplot kamery je -20 °C až 55 °C. Nepoužívejte výrobek v prostředí s teplotami vyššími nebo nižšími, než je uvedený provozní rozsah.
- Kamera je precizním elektronickým výrobkem s krytím IP67, který je odolný proti prachu a vodě. Abyste předešli poruchám, nepoužívejte kameru v extrémně vlhkém prostředí nebo na místech, kam může vniknout voda.
- Nevystavujte objektiv kamery přímému slunečnímu světlu, protože by mohlo dojít k poškození světlocitlivých součástí výrobku.
- Chcete-li zlepšit výkon kamery, neumísťte její objektiv směrem k odrazivému povrchu, jako je například sklo nebo bílé stěny, nebo vedle něj, protože to způsobí to, že bude obraz v místech blízko kamery příliš jasný a v místech

vzdálenějších tmavší nebo bude kamera pořizovat bílé snímky.

- Ujistěte se, že je výrobek umístěný v oblasti se silným Wi-Fi signálem. Neumísťujte výrobek blízko mikrovlnných troub a jiných předmětů nebo míst, které mohou ovlivnit Wi-Fi signál.
- Když je zapnutá funkce nočního vidění, při změně okolního světla dojde ke změně filtru, pravděpodobně doprovázené mírným cvaknutím, což je normální.
- Výrobek uchovávejte mimo silná magnetická prostředí a nevystavujte jej silným nárazům nebo vibracím.
- Při nabíjení používejte nabíjecí kabel, který je součástí balení. Při nabíjení pomocí napájecího adaptéru používejte pouze kvalifikovaný napájecí adaptér (s výstupem 5 V = 2 A), který splňuje bezpečnostní normy. Nabíjení provádějte v interiéru v době větraném prostředí.
- Výrobek obsahuje neodnímatelnou

lithium-iontovou baterii. Jeho maximální povolená výška pro leteckou přepravu je 15240 metrů. Uchovávejte jej mimo dosah ohně nebo jiných zdrojů tepla. Nepokoušejte se baterii sami vyměňovat, protože by mohlo dojít k poškození baterie nebo výrobku. Výměnu baterie by měl provádět pouze autorizovaný servis a výhradně za stejný typ baterie; výměna za nesprávný typ baterie může vést ke ztrátě bezpečnostní ochrany baterie.

Poznámka: Vyobrazení výrobku, příslušenství a uživatelského rozhraní v uživatelské příručce slouží pouze jako referenční. Skutečný výrobek a funkce se mohou lišit v důsledku vylepšení výrobku.

## Přehled o produktu

### Obsah balení

#### Ilustrace A

##### 1. Kamera

2. Držák
3. Nabíjecí kabel
4. Samolepka s montážní šablonou
5. Hmoždinka do zdi × 4
6. Šroub × 4
7. Samolepka s upozorněním
8. Uživatelská příručka

### Názvy jednotlivých částí

#### Ilustrace B

- ① Indikátor
- ② Bodové světlo
- ③ Objektiv
- ④ Světlocitlivý senzor
- ⑤ Teplotní senzor
- ⑥ Mikrofon
- ⑦ Tlačítko konfigurace
- ⑧ Ochranný kryt
- ⑨ Napájecí port Type-C

- ⑩ Reproduktor
- ⑪ Instalační otvor pro držák

## Instalace

### Ilustrace C

- ① Otočením proti směru hodinových ručiček demontujete držák.
  - a. Zajišťovací kryt
  - b. Základna
- ② Vyberte vhodnou montážní polohu (doporučujeme, aby byla ve výšce 2-3 m nad zemí a aby se v okolí montážní plochy nenacházely žádné budovy ani stromy) a poté umístěte samolepku s montážní šablonou na rovný povrch stěny.
- ③ Vyvrtejte otvory (každý otvor o průměru 6 mm a hloubce 30 mm) a nainstalujte hmoždinky.
- ④ Připevněte základnu ke stěně pomocí šroubů.
- ⑤ Připevněte zajišťovací kryt na základnu.
- ⑥ Kameru vezměte do ruky a připevněte

ji k držáku.

- ⑦ Kameru přidržujte rukou a nastavte požadovaný úhel záběru. Po dokončení nastavení utáhněte zajišťovací kryt.

Poznámka: Kameru instalujte napájecím portem směrem dolů. Pokud napájecí konektor nepoužíváte, zakryjte jej ochranným krytem, abyste zabránili vniknutí vody.

## Používání

**Nabíjení:** Před použitím kameru plně nabijte. Připojte nabíjecí kabel a napájecí adaptér s výstupem 5 V = 2 A a poté zapněte napájení, aby se kamera začala nabíjet.

**Zapnutí/vypnutí:** Stiskněte a podržte tlačítko konfigurace po dobu přibližně 3 vteřin.

**Resetování zařízení:** Stiskněte a podržte tlačítko konfigurace po dobu přibližně 7 vteřin, když je kamera zapnutá.

## Stav indikátoru

Čekání na připojení: Bliká oranžově

Připojování: Bliká modře

Úspěšné připojení: Svítí modře

Nabíjení: Pulzuje bíle

Plně nabito: Indikátor nesvítí

## Připojení k aplikaci Mi Home/ Xiaomi Home

Tento produkt funguje s aplikací Mi Home/Xiaomi Home\*. Aplikace Mi Home/Xiaomi Home slouží k ovládání zařízení a k interakci s dalšími zařízeními chytré domácnosti.

1. Stáhněte a nainstalujte si aplikaci naskenováním QR kódu. Pokud již máte aplikaci nainstalovanou, budete přesměrováni na stránku nastavení připojení.



8F929D33

Nebo vyhledejte v obchodě s aplikacemi „Mi Home/Xiaomi Home“ a stáhněte a nainstalujte si ji.

2. Otevřete domovskou stránku aplikace Mi Home/Xiaomi Home, klepněte na „+“ v pravém horním rohu stránky a poté naskenujte QR kód pomocí fotoaparátu.
3. Vyberte metodu přístupu k síti a přidejte kameru podle pokynů na displeji. Po úspěšném připojení kamery zůstane indikátor svítit modře.

\* Aplikace je v Evropě (kromě Ruska) označována jako aplikace Xiaomi Home. Název aplikace zobrazený na vašem zařízení by měl být brán jako výchozí.

Poznámky:

- Nejprve přidejte a připojte kameru v aplikaci Mi Home/Xiaomi Home a poté kameru nainstalujte.
- Tento produkt podporuje pouze připojení k sítím Wi-Fi 2,4 GHz, sítě Wi-Fi 5 GHz nejsou



podporovány.

- Verze aplikace mohla být aktualizována, postupujte podle pokynů podle aktuální verze aplikace.

## Specifikace

Název: Chytrá kamera

Model: MJXJ06BY

Jmenovitý vstup: 5 V = 2 A

Clona: f/1.6

Stupeň krytí IP: IP67

Úhel záběru objektivu: 136°

Video kodek: H.265

Rozlišení: 2 560 × 1 440

Provozní teplota: -20 °C až 55 °C

Kapacita baterie: 10 000 mAh

Bezdrátová konektivita: Wi-Fi IEEE 802.11b/g/n/ax  
2.4 GHz

Kompatibilita s: Android 8.0 a iOS 12.0  
nebo novější

Provozní frekvence Wi-Fi: 2 400 - 2 483,5 MHz

Maximální výkon Wi-Fi: 1,5 GHz: < 20 dBm

## Oznámení o záruce

Jako zákazník společnosti Xiaomi můžete za určitých podmínek využívat další záruky. Společnost Xiaomi nabízí specifické spotřebitelské záruční výhody, které jsou doplňkem, nikoliv náhradou, jakýchkoliv zákonných záruk poskytovaných vaším národním spotřebitelským právem. Doba trvání a podmínky související se zákonnými zárukami jsou stanoveny příslušnými místními zákony. Další informace o výhodách spotřebitelské záruky naleznete na oficiálních webových stránkách společnosti Xiaomi <https://www.mi.com/global/support/warranty>. Pokud to zákony nezakazují nebo pokud to společnost Xiaomi neslíbila jinak, jsou záruční služby omezeny na zemi nebo oblast původního nákupu. V rámci spotřebitelské záruky v maximálním rozsahu povoleném zákonem

podle svého uvážení výrobek opraví, vymění nebo vám za něj vrátí peníze. Na běžné opotřebení, vyšší moc, zneužití nebo poškození způsobené nedbalostí nebo chybou uživatele se záruka nevztahuje. Kontaktní osobou pro záruční servis může být jakákoliv osoba v autorizované servisní síti společnosti Xiaomi, autorizovaní distributoři společnosti Xiaomi nebo konečný prodejce, který vám výrobek prodal. V případě pochybností se obraťte na příslušnou osobu, kterou může určit společnost Xiaomi.

Tyto záruky neplatí v Hongkongu a na Tchaj-wanu. Na výrobky, které nebyly řádně dovezeny a/nebo nebyly řádně vyrobeny společností Xiaomi a/nebo nebyly řádně získány od společnosti Xiaomi nebo oficiálního prodejce společnosti Xiaomi, se tyto záruky nevztahují. V souladu s platnými zákony můžete využít záruky od neoficiálního prodejce, který výrobek prodal. Společnost Xiaomi vás proto vyzývá, abyste se obrátili na prodejce, u kterého jste výrobek zakoupili.

## Informace OEEZ



Všechny výrobky označené tímto symbolem jsou odpadní elektrická a elektronická zařízení (OEEZ podle směrnice 2012/19/EU), která by se neměla míchat s netříděným domácím odpadem. Místo toho byste měli chránit lidské zdraví a životní prostředí tím, že svá odpadní zařízení odevzdáte na určeném sběrném místě pro recyklaci odpadních elektrických a elektronických zařízení, které určí vláda nebo místní úřady. Správná likvidace a recyklace pomůže zabránit možným negativním důsledkům pro životní prostředí a lidské zdraví. Další informace o umístění i podmínkách těchto sběrných míst získáte od instalačního technika nebo od místních úřadů.

## Prohlášení o shodě EU

 Společnost 70mai Co., Ltd. tímto prohlašuje, že rádiové zařízení typu MJSXJ06BY je v souladu se směrnicí 2014/53/EU. Úplné znění EU prohlášení o shodě je k dispozici na této internetové adrese: <http://www.mi.com/global/service/support/declaration.html>.

Při běžném používání tohoto zařízení by měla být vzdálenost mezi anténou a tělem uživatele minimálně 20 cm.

Vyrobeno pro: Xiaomi Communications Co., Ltd.

Výrobce: 70mai Co., Ltd.

(společnost ekosystému Mi)

Adresa: Room 2220, Building 2, No. 588 Zixing Road, Minhang District, Shanghai, China



Používejte prosím adaptér LPS.

Další informace naleznete na internetových stránkách [www.mi.com](http://www.mi.com)

Verze uživatelské příručky: V1.0

Výrobce nebo jeho autorizovaný zástupce:

Název: Xiaomi Technology Netherlands B.V

Adresa: Prinses Beatrixlaan 582, 2595BM, The Hague, The Netherlands

Země: Nizozemsko

Dovozce:  
Beryko s.r.o.  
Pod Vinicemi 931/2, 301 00 Plzeň  
[www.beryko.cz](http://www.beryko.cz)



7011AA800248

